

**IM-丸型CD チャッキダンパー**

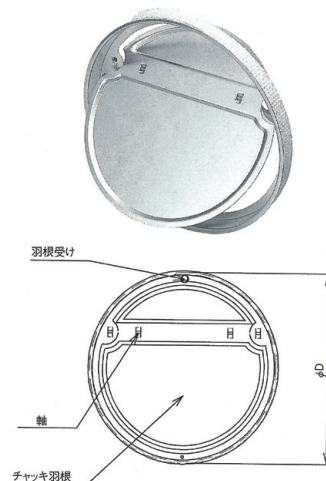
◇アルミ製 ◇ケーシング・スチールt1.6 ◇サビ止塗装



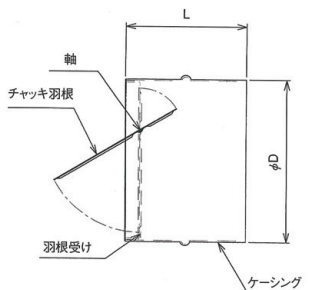
- ・逆流防止用
- ・丸型ダクト内の空気が逆流するのを防ぐ為のダンパーです

※サイズにより外観が多少異なります。

■CDアルミ羽根

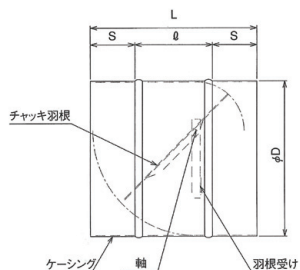


| 寸法  |     | 定価    |
|-----|-----|-------|
| 呼び径 | φD  |       |
| 100 | 98  | 2,600 |
| 125 | 123 | 3,100 |
| 150 | 148 | 3,500 |
| 175 | 173 | 4,100 |
| 200 | 198 | 4,300 |



| 品番      | 寸法  |     |     | 定価    |
|---------|-----|-----|-----|-------|
|         | 呼び径 | φD  | L   |       |
| IM-10CD | 100 | 98  | 150 | 4,200 |
| IM-12CD | 125 | 123 | 150 | 5,900 |
| IM-15CD | 150 | 148 | 150 | 6,900 |
| IM-17CD | 175 | 173 | 150 | 8,200 |
| IM-20CD | 200 | 198 | 150 | 9,100 |

ケーシング：スチール  
羽根：アルミ

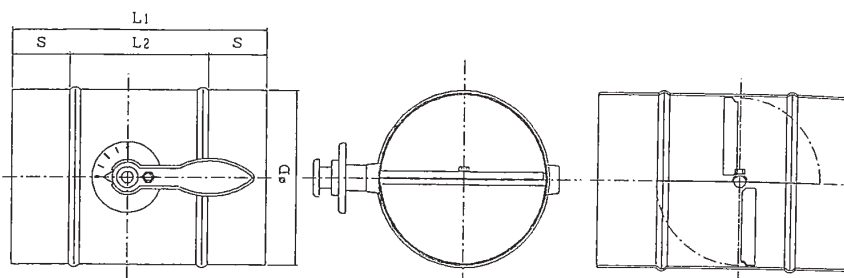
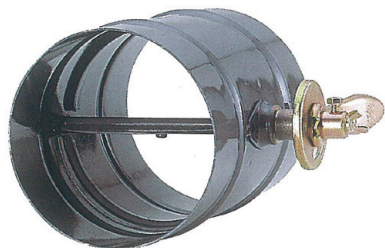


| 品番      | 寸法  |     |     |     |    | 定価     |
|---------|-----|-----|-----|-----|----|--------|
|         | 呼び径 | φD  | L1  | ℓ   | S  |        |
| IM-22CD | 225 | 223 | 300 | 140 | 80 | 20,900 |
| IM-25CD | 250 | 248 | 300 | 140 | 80 | 22,000 |
| IM-30CD | 300 | 298 | 300 | 140 | 80 | 25,300 |
| IM-35CD | 350 | 348 | 350 | 200 | 75 | 31,200 |
| IM-40CD | 400 | 398 | 400 | 240 | 80 | 35,900 |

ケーシング・羽根：スチール

**IM-丸型VD ボリュームダンパー**

◇スチール製 ◇サビ止塗装



- ・风量調整ダンパーです。
- ・レバーハンドル式
- ・丸型ダクトを流れる空気量を調節するためのダンパーです。

| 品番      | 寸法  |     |     |     |     | 定価     |
|---------|-----|-----|-----|-----|-----|--------|
|         | 呼び径 | φD  | L1  | L2  | S   |        |
| IM-10VD | 100 | 98  | 220 | 120 | 50  | 7,800  |
| IM-12VD | 125 | 123 | 220 | 120 | 50  | 8,300  |
| IM-15VD | 150 | 148 | 220 | 120 | 50  | 9,000  |
| IM-17VD | 175 | 173 | 220 | 120 | 50  | 10,600 |
| IM-20VD | 200 | 198 | 220 | 120 | 50  | 11,300 |
| IM-22VD | 225 | 223 | 300 | 200 | 50  | 12,600 |
| IM-25VD | 250 | 248 | 300 | 200 | 50  | 12,600 |
| IM-30VD | 300 | 298 | 300 | 200 | 50  | 14,600 |
| IM-35VD | 350 | 348 | 350 | 200 | 75  | 20,900 |
| IM-40VD | 400 | 398 | 400 | 200 | 100 | 23,400 |