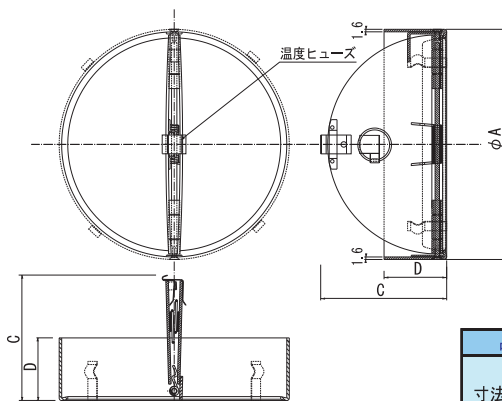


IM-FN40型(薄型) 防火ダンパー

◇スチール製 ◇グレー色焼付塗装



※点検できる場所でご使用下さい。

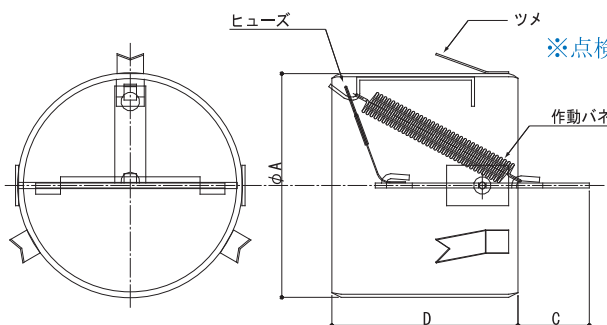
- 施工は手の届く範囲内にして下さい。(ヒューズ取替えを可能にする為。)
- 羽に付いている2箇所のリングを手前に引くことにより、ダンパー作動後の再セットができます。
- 密閉式または半密閉式の燃料設備(給湯器・風呂釜)の排気ダクトに使用しないでください。排気熱により誤作動が起き、ダンパーが閉じて不完全燃焼を起こし危険な場合があります。

寸法	品番		融点	定価
	100φ	150φ		
A	98.5	147	72°C	3,400
C	52	77		
D	40	40	120°C	4,800

IM-FN型(75φ) 防火ダンパー

◇スチール製 ◇黒色アクリル焼付塗装

図面 C32



※点検できる場所でご使用下さい。

- ・丸型ダクト75φ用
- ・差込式防火用ダンパー

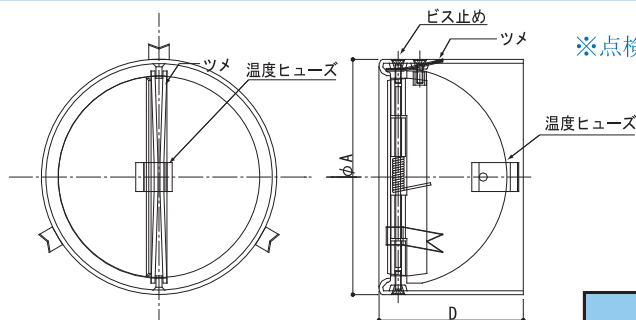
寸法	品番	
	75φ	
A	70	
B	—	
C	20	
D	60	

品番	定価	コードNo.
IM-075FN	4,500	165-112

IM-FN型(100・125・150φ) 防火ダンパー

◇スチール製 ◇黒色アクリル焼付塗装

図面 C32
C33.5



※点検できる場所でご使用下さい。

- ・丸型ダクト100φ 125φ 150φ用
- ・差込式防火用ダンパー

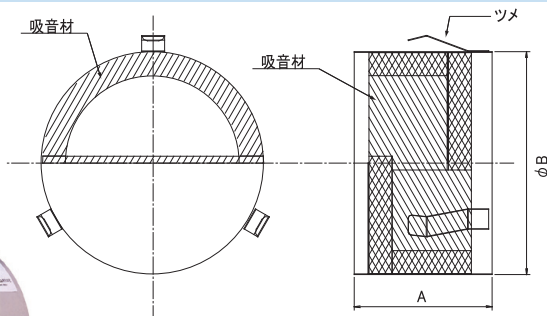
寸法	品番		
	100φ	125φ	150φ
A	95	120	147
B	—	—	—
C	—	—	—
D	60	67	85

品番	定価	コードNo.
IM-100FN	4,800	165-212
IM-125FN	6,300	165-312
IM-150FN	6,700	165-412

IM-サイレント 防音装置

◇ステン製 ◇グラスウール吸音材 ◇カセット式 ◇2B仕上げ

図面 C52



※点検できる場所でご使用下さい。

- ・丸型スリーブ管用
- ・差込式防音装置

寸法	品番				
	75φ	100φ	125φ	150φ	200φ
A	72	97	122	148	198
B	60	60	60	60	60
C	—	—	—	—	—
D	—	—	—	—	—

品番	定価	コードNo.
サイレント75	2,800	183-121
サイレント100	2,900	183-221
サイレント125	4,700	183-321
サイレント150	3,600	183-421
サイレント200	6,200	183-621

: 受注生産

一部受注生産