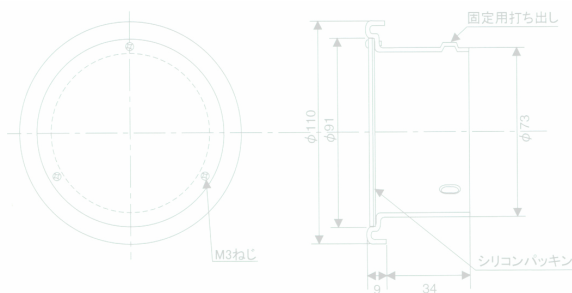
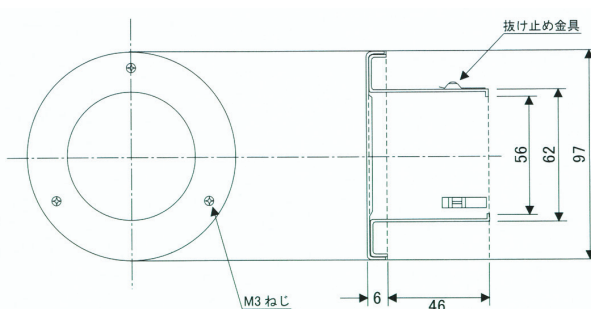


AAMC-75SU 生産終了 ●スリーブキャップ


- 材質：アルミニウム
- 表面処理／アルマイト処理

品番	定価	塗装付★
AAMC-75SU	1,500	2,600

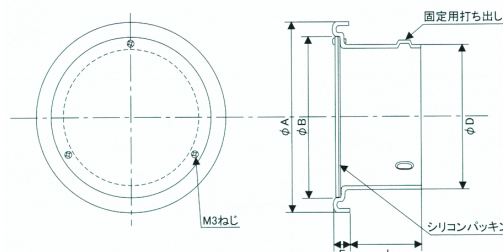
★色によっては別途調色代がかかります。

AMC-65 ●スリーブキャップ


- SUS製
- 表面処理／電解研磨後メタリック塗装

品番	定価	塗装付★
AMC-65	3,100	4,300

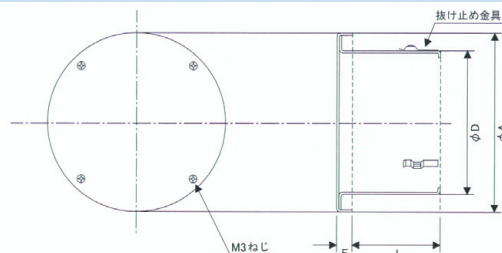
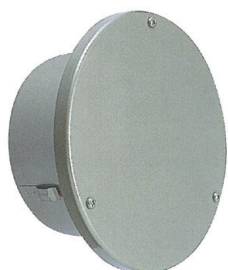
★色によっては別途調色代がかかります。

AMC ●スリーブキャップ (シリコンパッキン入り)


- SUS製
- 表面処理／電解研磨後メタリック塗装

品番	寸法					価格	
	A	B	D	F	L	定価	塗装付★
AMC-75SU	110	95	73	9	36	2,600	3,900
AMC-75VU	118	103	80	9	36	3,200	4,700
AMC-100SU・VP	135	120	98	9	36	3,400	4,800

★色によっては別途調色代がかかります。

AEMC ●スリーブキャップ


- SUS製
- 表面処理／電解研磨後メタリック塗装

受：受注生産

品番	寸法				価格		
	A	D	F	L	定価	塗装付★	
AEMC-100	受	132	97	8	47	3,400	5,000
AEMC-100VU	受	132	104	8	47	3,400	5,000
AEMC-125	受	159	122	8	47	4,900	6,800
AEMC-150	受	184	147	8	52	5,500	7,700
AEMC-175	受	209	172	8	52	8,400	11,300
AEMC-200	受	234	197	8	52	9,300	12,600

★色によっては別途調色代がかかります。