

S-CFX

●外壁用アルミ製換気口 深型 下部開閉型

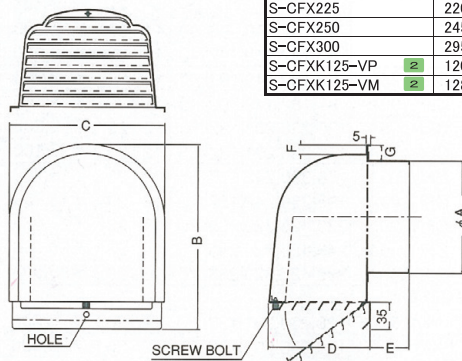
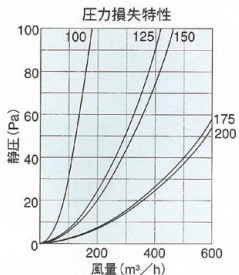
アミ付:標準10メッシュ 塗装付:日本塗料工業会の番号



- アルミニウム製
- 網付品番 / S-CFX-N
- 表面処理 / アルマイト仕上げ

品番	寸法							価格		
	A	B	C	D	E	F	G	定価	アミ付	塗装付★
S-CFX50	48	182	149	98	40	11	30	8,400	9,300	10,700
S-CFX65	62	182	149	98	40	11	20	8,400	9,300	10,700
S-CFX75	72	182	149	98	40	11	20	8,400	9,300	10,700
S-CFX100	97	182	149	98	40	11	20	8,800	9,700	11,000
S-CFX125	120	238	201	132	50	12	20	12,900	14,000	15,900
S-CFX150	145	238	201	132	65	12	20	13,300	14,600	16,300
S-CFX175	170	290	242	177	65	12	23	31,800	33,300	35,600
S-CFX200	195	290	242	177	75	12	23	33,900	35,400	37,600
S-CFX225	220	425	320	235	75	15	28	55,600	59,300	70,700
S-CFX250	245	425	320	235	75	15	28	55,600	59,300	70,700
S-CFX300	295	425	320	235	75	15	28	69,600	75,200	92,200
S-CFXK125-VP	120	238	201	132	50	12	20	13,900	15,000	16,900
S-CFXK125-VM	128	238	201	132	50	12	20	13,900	15,000	16,900

★色によっては別途調色代がかかります。 2: 2管路管用



※直管相当長の計算の基準となるパイプの摩擦係数0.02

サイズ	圧力損失係数		直管相当長	
	排気	給気	排気	給気
100	4.076	6.007	20.5	30.2
150	3.269	5.517	24.6	41.6
200	3.235	6.461	32.6	65.1

S-CFXD-C

●外壁用アルミ製換気口 深型 下部開閉型 ダンパー付

防火ダンパー付

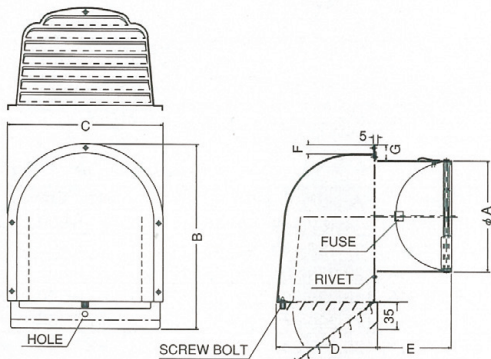
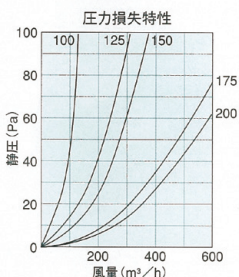
アミ付:標準10メッシュ 塗装付:日本塗料工業会の番号



- フェイスアルミニウム製 FD SUS304 1.5t
- 網付品番 / S-CFXD-CN
- 表面処理 / アルマイト仕上げ
- 温度ヒューズ標準72℃ オプション120℃ 180℃

品番	寸法							価格		
	A	B	C	D	E	F	G	定価	アミ付	塗装付★
S-CFXD75C	72	182	149	98	50	11	20	12,300	13,300	14,600
S-CFXD100C	97	182	149	98	65	11	20	13,300	14,200	15,600
S-CFXD125C	122	238	201	132	71	12	20	18,800	19,900	21,800
S-CFXD150C	147	238	201	132	95	12	20	19,700	21,100	22,700
S-CFXD175C	172	290	242	177	105	12	23	40,900	42,400	44,700
S-CFXD200C	197	290	242	177	115	12	23	43,700	45,200	47,500

★色によっては別途調色代がかかります。

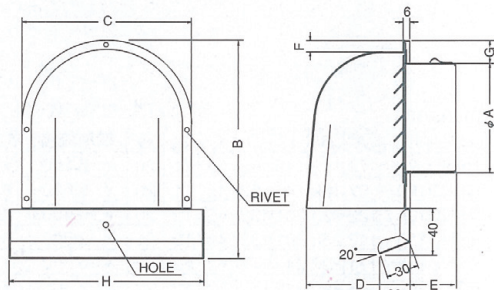
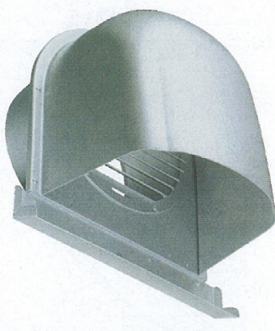


※直管相当長の計算の基準となるパイプの摩擦係数0.02

サイズ	圧力損失係数		直管相当長	
	排気	給気	排気	給気
100	5.953	7.811	29.9	39.3
150	4.350	5.885	32.8	44.4
200	3.697	6.979	37.3	70.3

S-CFX-AM

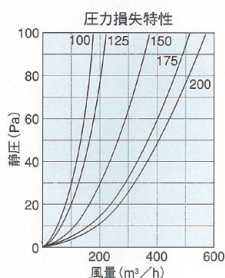
●外壁用アルミ製換気口 深型 下部開放型 ワイド水切り付



※直管相当長の計算の基準となるパイプの摩擦係数0.02

サイズ	圧力損失係数		直管相当長	
	排気	給気	排気	給気
100	3.999	5.839	20.1	29.4
150	4.771	4.946	36.0	37.3
200	6.239	9.504	62.9	95.8

アミ付:標準10メッシュ 塗装付:日本塗料工業会の番号



品番	寸法								価格		
	A	B	C	D	E	F	G	H	定価	アミ付	塗装付★
S-CFX50AM	48	187	149	98	40	11	30	170	9,500	10,400	11,400
S-CFX65AM	62	187	149	98	40	11	30	170	9,500	10,400	11,400
S-CFX75AM	72	187	149	98	40	11	20	170	9,500	10,400	11,400
S-CFX100AM	97	187	149	98	40	11	20	170	9,900	10,800	11,800
S-CFX125AM	120	243	201	132	50	12	20	223	14,600	15,700	17,300
S-CFX150AM	145	243	201	132	65	12	20	223	15,000	16,300	17,600
S-CFX175AM	170	295	242	177	65	12	23	268	34,800	36,500	38,200
S-CFX200AM	195	295	242	177	75	12	23	268	36,900	38,600	40,300
S-CFX225AM	220	415	320	235	75	15	28	345	62,800	66,500	77,900
S-CFX250AM	245	415	320	235	75	15	28	345	62,800	66,500	77,900
S-CFX300AM	295	415	320	235	75	15	28	380	78,000	83,700	100,700

★色によっては別途調色代がかかります。

- アルミニウム製
- 網付品番 / S-CFX-AMN
- 表面処理 / アルマイト仕上げ