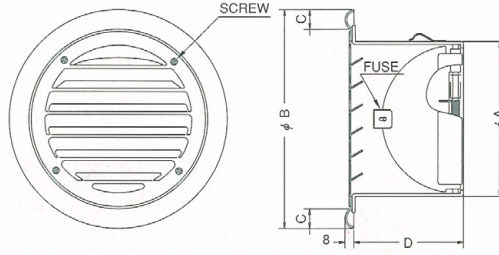


S-SCD-C

●外壁用アルミ製換気口 ダンパー付 内向き

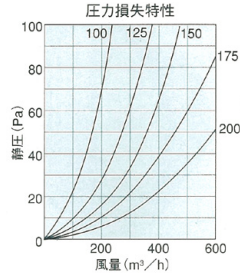
防火ダンパー付



※直管相当長の計算の基準となるパイプの摩擦係数0.02

| サイズ | 圧力損失係数 | | 直管相当長 | |
|-----|--------|-------|-------|------|
| | 排気 | 給気 | 排気 | 給気 |
| 100 | 2.315 | - | 11.6 | - |
| 150 | 2.722 | 3.271 | 20.5 | 24.7 |

- フェイス:アルミニウム製
FD:SUS304 1.5t
- 網付品番 / S-SCD-CN
- 表面処理 / アルマイト仕上げ
- 温度ヒューズ標準72℃
オプション120℃ 180℃



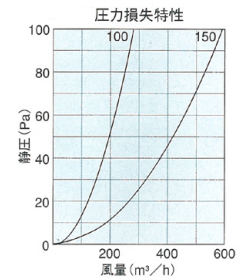
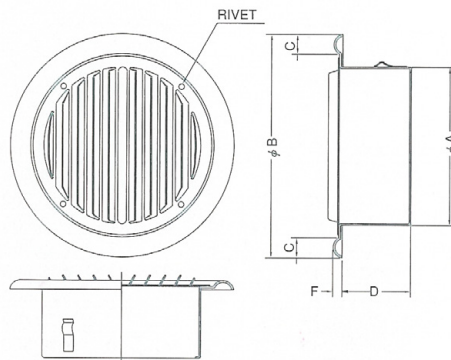
アミ付:標準10メッシュ 塗装付:日本塗料工業会の番号

| 品番 | 寸法 | | | | | | 価格 | | |
|-----------|-----|-----|----|-----|----|--------|--------|--------|--|
| | A | B | C | D | F | 定価 | アミ付 | 塗装付★ | |
| S-SCD75C | 72 | 122 | 15 | 52 | 7 | 6,900 | 7,600 | 8,500 | |
| S-SCD100C | 97 | 145 | 15 | 67 | 7 | 7,800 | 8,800 | 9,700 | |
| S-SCD125C | 122 | 169 | 15 | 83 | 7 | 10,400 | 11,600 | 12,600 | |
| S-SCD150C | 147 | 203 | 20 | 97 | 7 | 11,800 | 13,100 | 14,000 | |
| S-SCD175C | 172 | 228 | 20 | 107 | 7 | 15,700 | 17,300 | 18,400 | |
| S-SCD200C | 197 | 254 | 20 | 117 | 7 | 17,500 | 19,200 | 20,500 | |
| S-SCD250C | 247 | 322 | 25 | 147 | 10 | 38,600 | 42,400 | 42,400 | |

★色によっては別途調色代がかかります。

S-SXT

●外壁用アルミ製換気口 縦ガラリ



※直管相当長の計算の基準となるパイプの摩擦係数0.02

| サイズ | 圧力損失係数 | | 直管相当長 | |
|-----|--------|----|-------|----|
| | 排気 | 給気 | 排気 | 給気 |
| 100 | 1.776 | - | 8.9 | - |
| 150 | 1.914 | - | 14.5 | - |

- アルミニウム製
- 網付品番 / S-SXT-N
- 表面処理 / アルマイト仕上げ

アミ付:標準10メッシュ 塗装付:日本塗料工業会の番号

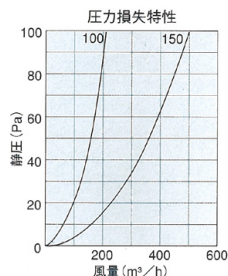
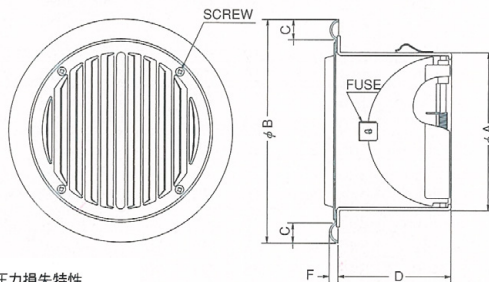
| 品番 | 寸法 | | | | | | 価格 | | |
|----------|-----|-----|----|----|---|-------|-------|-------|--|
| | A | B | C | D | F | 定価 | アミ付 | 塗装付★ | |
| S-SXT100 | 97 | 145 | 15 | 42 | 7 | 3,300 | 4,200 | 5,000 | |
| S-SXT125 | 120 | 169 | 15 | 45 | 7 | 5,000 | 6,100 | 6,900 | |
| S-SXT150 | 145 | 203 | 20 | 65 | 7 | 5,200 | 6,500 | 7,200 | |

★色によっては別途調色代がかかります。

S-SXTD-C

●外壁用アルミ製換気口 縦ガラリ ダンパー付

防火ダンパー付



※直管相当長の計算の基準となるパイプの摩擦係数0.02

| サイズ | 圧力損失係数 | | 直管相当長 | |
|-----|--------|----|-------|----|
| | 排気 | 給気 | 排気 | 給気 |
| 100 | 2.980 | - | 15 | - |
| 150 | 2.679 | - | 20.2 | - |

アミ付:標準10メッシュ 塗装付:日本塗料工業会の番号

| 品番 | 寸法 | | | | | | 価格 | | |
|------------|-----|-----|----|----|---|--------|--------|--------|--|
| | A | B | C | D | F | 定価 | アミ付 | 塗装付★ | |
| S-SXTD100C | 97 | 145 | 15 | 67 | 7 | 7,800 | 8,800 | 9,700 | |
| S-SXTD125C | 122 | 169 | 15 | 83 | 7 | 10,400 | 11,600 | 12,600 | |
| S-SXTD150C | 147 | 203 | 20 | 97 | 7 | 11,800 | 13,100 | 14,000 | |

★色によっては別途調色代がかかります。

- フェイス:アルミニウム製
FD:SUS304 1.5t
- 網付品番 / S-SXTD-CN
- 表面処理 / アルマイト仕上げ
- 温度ヒューズ標準72℃
オプション120℃ 180℃