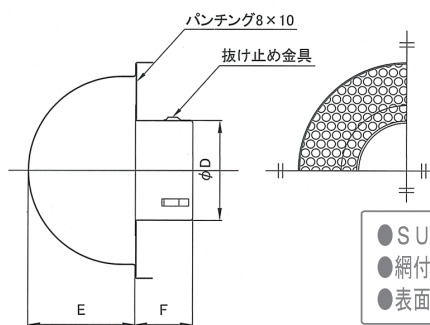
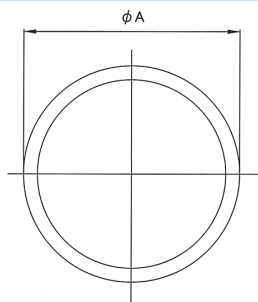


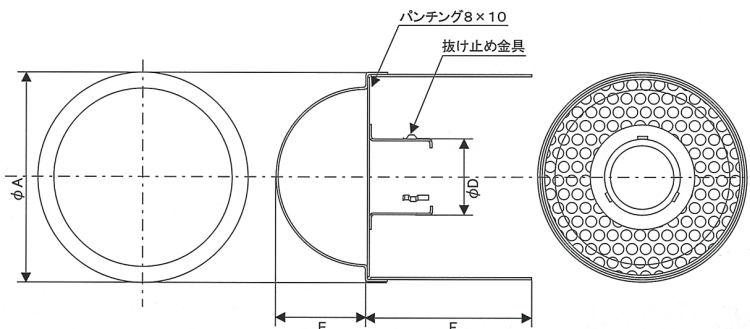
**ATB**
**New**
**●屋根に抜けている雑排水の通気用**
**■衛生通気用**


- SUS製
- 網付型式 / ATB-N
- 表面処理 / 電解研磨後メタリック塗装

受 : 受注生産

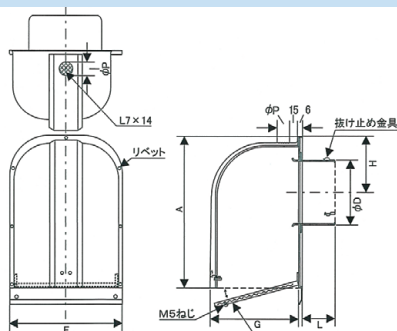

品番	寸法				価格		
	A	D	E	F	定価	塗装付★	アミ付
ATB-75	185	72	89	56	6,400	8,200	7,200
ATB-100	210	97	104	56	7,600	9,600	8,900
ATB-125	235	122	114	56	10,600	13,100	12,200
ATB-150	260	147	140	56	14,600	18,000	16,500
ATB-200	291	197	157	61	17,400	21,300	20,500

★色によっては別途調色代がかかります。
**ATB-C**
**●屋根に抜けている雑排水の通気用**
**■衛生通気用**

**施工例 屋上のATB-C**

受 : 受注生産

- SUS製
- 網付型式 / ATB-CN
- 表面処理 / 電解研磨後メタリック塗装

品番	寸法				価格		
	A	D	E	F	定価	塗装付★	アミ付
ATB-75C <small>受</small>	185	72	89	150	16,700	19,500	18,100
ATB-100C	210	97	104	150	22,200	25,300	24,100
ATB-125C <small>受</small>	235	122	114	150	29,500	33,300	31,900
ATB-150C	260	147	140	150	36,900	42,100	39,900
ATB-200C <small>受</small>	291	197	157	150	37,700	42,400	40,200

★色によっては別途調色代がかかります。
**ARH-JFVE**
**●屋根に抜けている雑排水の通気用**
**■衛生通気用**


- SUS製
- 表面処理 / 電解研磨後メタリック塗装


**施工例 屋上のARH-JFVE**
受 : 受注生産

パイプから上がってくる暖かい空気をフードの外に出し、フード内での結露を防ぎます。

品番	寸法								価格	
	A	D	F	G	H	L	P	定価	塗装付★	
ARH-50JFVE <small>受</small>	128	47	110	70	58	37	18	10,400	12,400	
ARH-65JFVE <small>受</small>	128	62	110	70	58	47	18	10,400	12,400	
ARH-75JFVE <small>受</small>	128	72	110	70	58	49	18	10,400	12,400	
ARH-80JFVE <small>受</small>	171	77	142	93	67	37	20	10,700	12,900	
ARH-100JFVE	171	97	142	93	76	51	20	10,700	12,900	
ARH-125JFVE <small>受</small>	211	122	177	105	92	49	20	14,900	17,700	
ARH-150JFVE <small>受</small>	243	147	194	145	98	49	30	17,200	20,300	
ARH-175JFVE <small>受</small>	313	172	241	155	118	54	30	32,300	37,900	
ARH-200JFVE <small>受</small>	313	197	241	155	133	54	30	36,000	42,100	

★色によっては別途調色代がかかります。