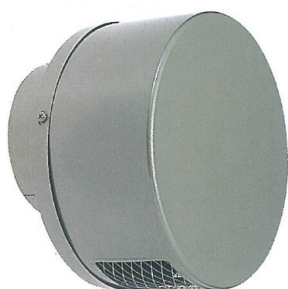


ABON2L-S

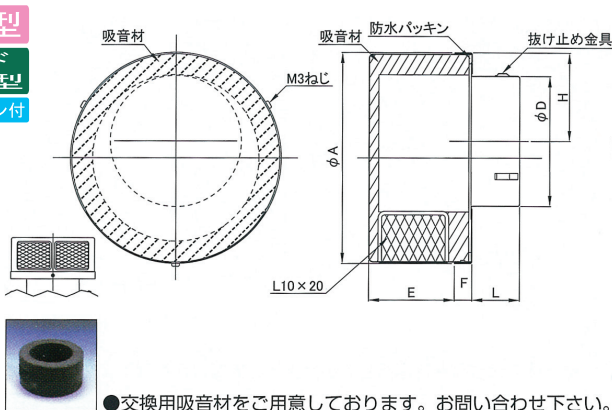
●排気にも可 防音型

■メッシュ(L10×20)

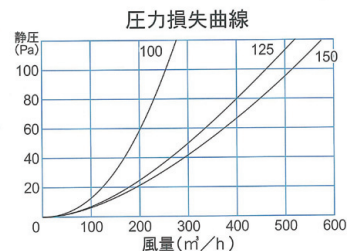
受注生産

防音型
**フード
脱着型**
防水パッキン付


吸音材表面には、飛散防止加工が施してあります。



- SUS製・吸音材
- 表面処理/電解研磨後メタリック塗装



●交換用吸音材をご用意しております。お問い合わせ下さい。

受注生産

品番	寸法							開口面積 (cm ²)	価格		
	A	D	E	F	H	L	開口部		定価	塗装付★	
ABON2L-100S	受	200	97	77	15	75	55	86×55×2	45	17,600	20,700
ABON2L-125S	受	238	122	97	20	87	55	106×72×2	72	29,500	33,800
ABON2L-150S	受	238	147	97	20	100	60	106×72×2	84	30,100	34,300

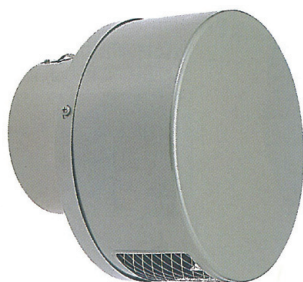
★色によっては別途調色代がかかります。

ABON2L-SD

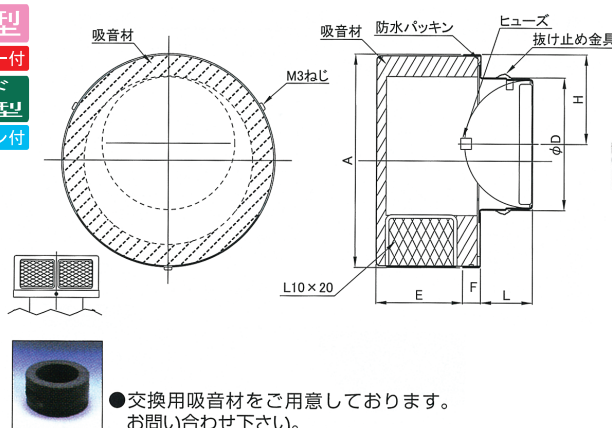
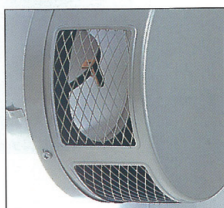
●排気にも可 防音型

■メッシュ(L10×20)

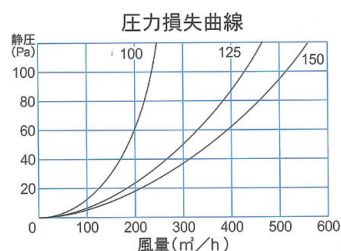
受注生産

防音型
防火ダンパー付
**フード
脱着型**
防水パッキン付


吸音材表面には、飛散防止加工が施してあります。



- SUS製・吸音材
- 表面処理/電解研磨後メタリック塗装



●交換用吸音材をご用意しております。お問い合わせ下さい。

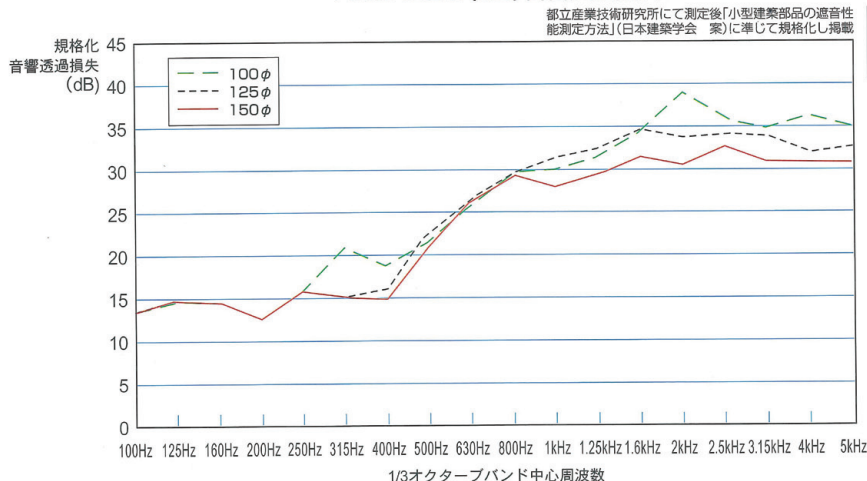
受注生産

品番	寸法							開口面積 (cm ²)	価格		
	A	D	E	F	H	L	開口部		定価	塗装付★	
ABON2L-100SD	受	200	98	77	15	75	65	86×55×2	39	23,100	26,200
ABON2L-125SD	受	238	123	97	20	87	72	106×72×2	66	35,400	39,700
ABON2L-150SD	受	238	148	97	20	100	85	106×72×2	85	36,000	40,300

★色によっては別途調色代がかかります。

防音特性

●ABON2L-S(SD)音響透過損失


 都立産業技術研究所にて測定後「小型建築部品の遮音性能測定方法」(日本建築学会 案)に準じて規格化し掲載
 都立産業技術研究所 試験成績書番号
 100φ 14産技技評計 第85号
 125φ 14産技技評計 第91号
 150φ 14産技技評計 第95号