

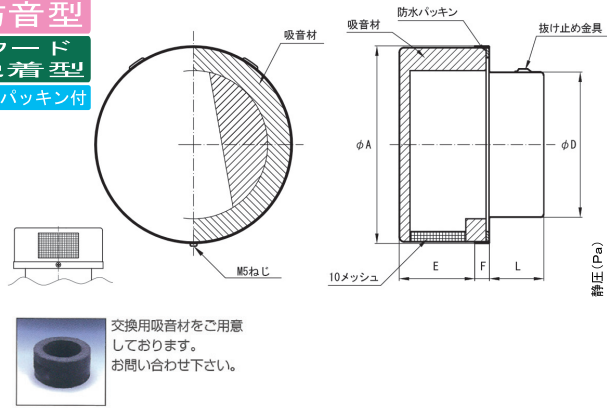
ABON-TS

●自然給気専用 防音型

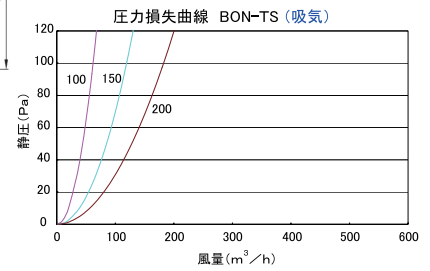
■メッシュ (10メッシュ)



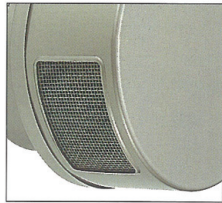
防音型  
フード  
脱着型  
防水パッキン付



- SUS製・吸音材
- 表面処理/電解研磨後メタリック塗装



吸音材表面には、飛散防止加工が施してあります。



交換用吸音材をご用意しております。お問い合わせ下さい。

品番	寸法						開口面積 (cm²)	価格	
	A	D	E	F	L	開口部		定価	塗装付★
ABON-100TS	150	97	55	15	50	56×44×1	14	10,700	13,100
ABON-150TS	200	147	77	15	55	90×60×1	27	15,800	18,900
ABON-200TS	受	238	197	97	20	106×72×1	39	34,200	38,400

受：受注生産

★色によっては別途調色代がかかります。

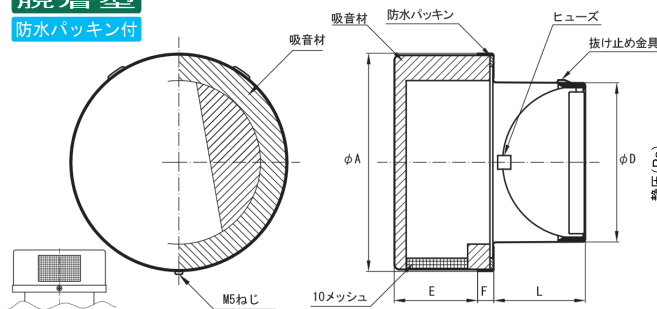
ABON-TSD

●自然給気専用 防音型

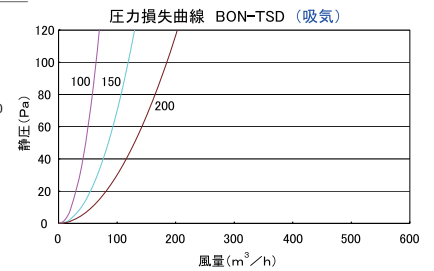
■メッシュ (10メッシュ)



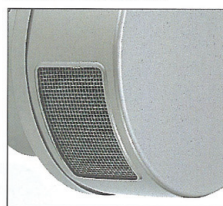
防音型  
防火ダンパー付  
フード  
脱着型  
防水パッキン付



- SUS製・吸音材
- 表面処理/電解研磨後メタリック塗装



吸音材表面には、飛散防止加工が施してあります。



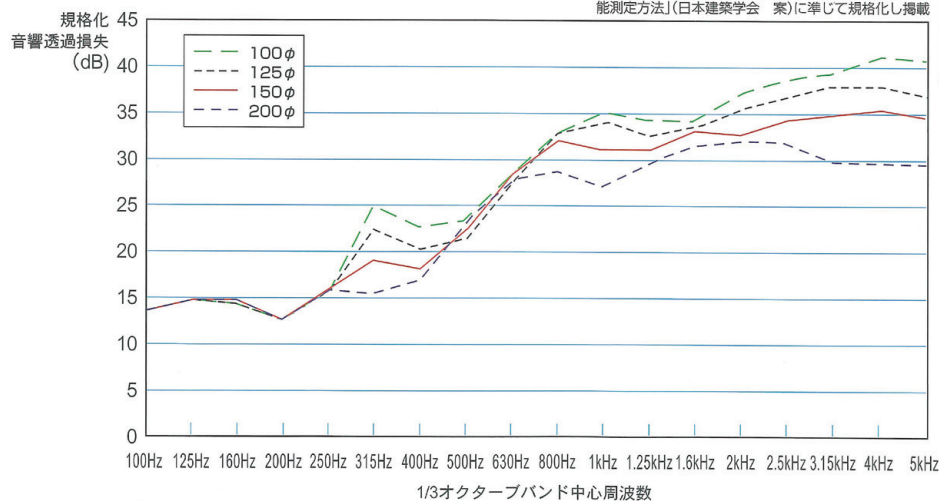
品番	寸法						開口面積 (cm²)	価格	
	A	D	E	F	L	開口部		定価	塗装付★
ABON-100TSD	150	97	55	15	54	56×44×1	15	16,200	18,600
ABON-150TSD	200	147	77	15	84	90×60×1	27	23,100	26,200
ABON-200TSD	受	238	197	97	20	106×72×1	39	46,100	50,300

受：受注生産

★色によっては別途調色代がかかります。

■防音特性

音響透過損失



都立産業技術研究所にて測定後「小型建築物部の遮音性能測定方法」(日本建築学会 案)に準じて規格化し掲載

都立産業技術研究所 試験成績書番号  
100φ 14産技研計 第83号  
125φ 14産技研計 第89号  
150φ 14産技研計 第93号  
200φ 14産技研計 第99号