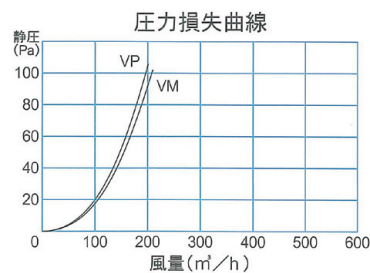
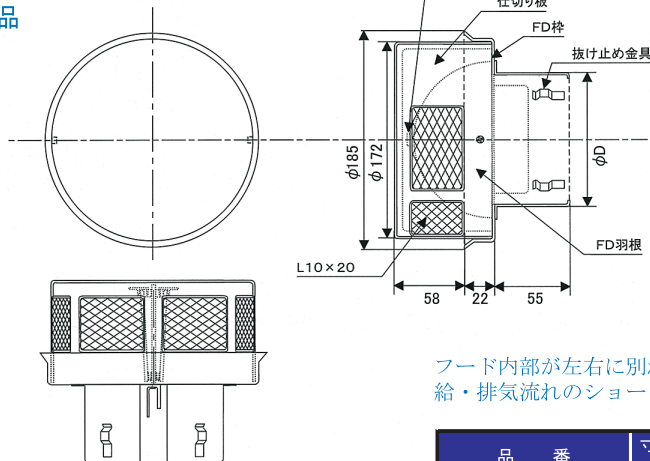
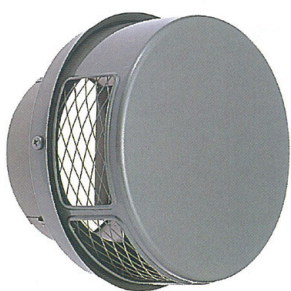


## AODF-125DW

- 2管路用 メッシュ (L10×20)
- ショートサーキット対策品


**防風型**
**フード脱着型**
**防火ダンパー付**
**偏芯加工不可**

- フード: SUS製
- 表面処理/電解研磨後メタリック塗装

フード内部が左右に別れている構造となっている為  
給・排気流れのショートサーキットを抑えられます。

品番	寸法 D	開口面積 (cm <sup>2</sup> )	価格	
			定価	塗装付★
AODF-125DW-VP 受	122	33	27,800	30,600
AODF-125DW-VM 受	128	34	27,800	30,600

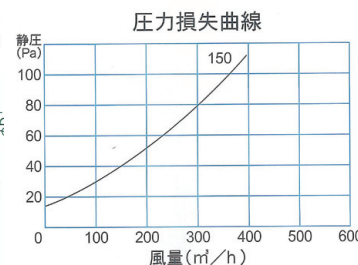
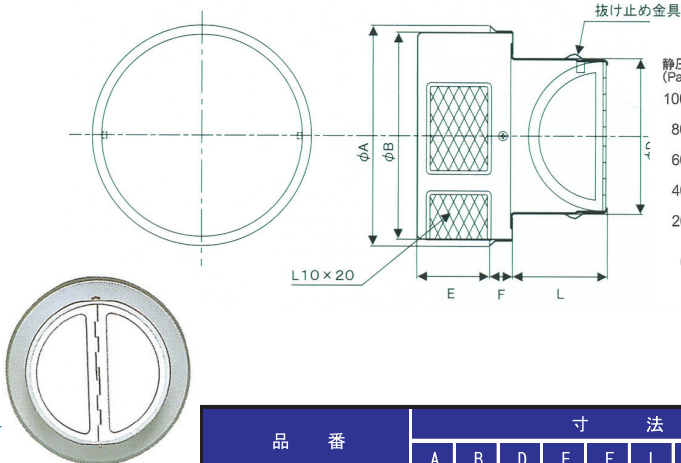
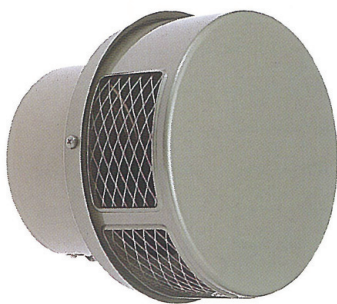
受: 受注生産

★色によっては別途調色代がかかります。

## AODF-OS

**●差圧感知羽根**

- 防風型 外壁用排気口 メッシュ (L10×20)

**防風型 フード脱着型**


受: 受注生産

ダクトからの水滴等が、直接壁をつたって汚しにくい形状になっています。

- フード: SUS製
- 表面処理/電解研磨後メタリック塗装
- 差圧感知羽根/脱脂

第2種換気にも適しています

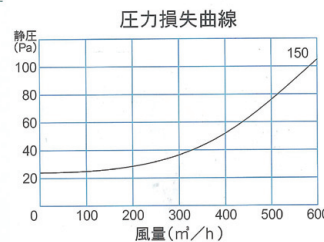
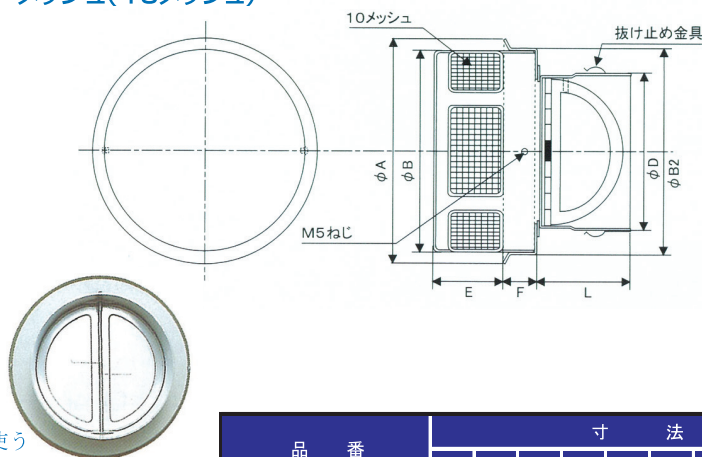
品番	寸法							価格	
	A	B	D	E	F	L	開口部	定価	塗装付★
AODF-100 OS 受	160	147	98	48	22	65	65×33×5	13,500	15,900
AODF-125 OS 受	185	172	123	58	22	72	77×43×6	16,100	18,800
AODF-150 OS 受	210	197	148	70	22	85	86×55×6	18,900	21,900

★色によっては別途調色代がかかります。

## AODF2-OSI

**●差圧感知羽根**

- 防風型 外壁用給気口 メッシュ (10メッシュ)

**防風型 フード脱着型**


受: 受注生産

室内用レジスターと組み合わせて使う  
外壁側の差圧給気フードです。

- フード: SUS製
- 表面処理/電解研磨後メタリック塗装
- 差圧感知羽根/脱脂

品番	寸法							価格	
	A	B	D	E	F	L	開口部	定価	塗装付★
AODF2-100 OSI 受	160	147	98	48	22	65	65×33×5	15,800	18,200
AODF2-125 OSI 受	185	172	123	58	22	72	77×43×6	18,900	21,700
AODF2-150 OSI 受	210	197	148	70	22	85	86×55×6	22,100	25,300

★色によっては別途調色代がかかります。