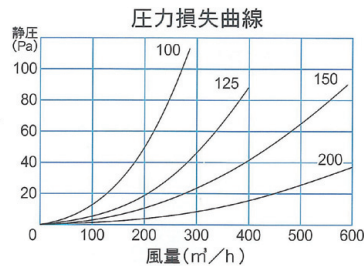
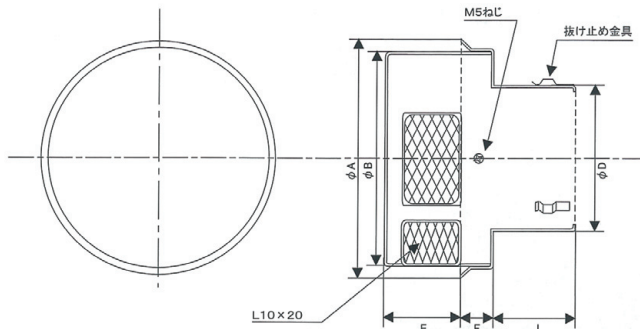
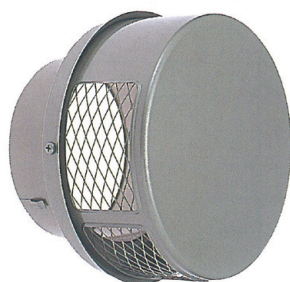


## AODF

●一般居室の換気や風の強い場所に適しています

■メッシュ (L10×20)



防風型

フード  
脱着型

- フード: SUS製
- 2管路用品番/AODF-125W
- 表面处理/電解研磨後メタリック塗装

品番	寸法							開口面積 (cm <sup>2</sup> )	価格			
	A	B	D	E	F	L	開口部		定価	塗装付★		
AODF-100	160	147	97	48	22	50	33×65×4	48	8,400	10,800		
AODF-125	185	172	122	58	22	55	43×77×4	74	10,200	13,100		
AODF-150	210	197	147	70	22	60	55×86×4	104	12,100	15,200		
AODF-200	246	235	197	90	25	59	72×106×4	174	24,000	28,200		
AODF-125W	受注	2	185	172	122	58	22	55	43×77×4	-	10,500	13,400

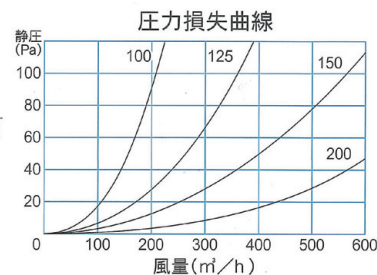
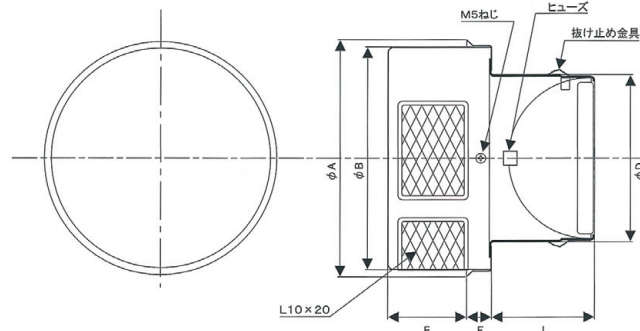
受: 受注生産 2: 2管路管用

★色によっては別途調色代がかかります。

## AODF-D

●防火区画貫通・延焼ラインの場所にご使用下さい

■メッシュ (L10×20)



防風型

フード  
脱着型

防火ダンパー付

- フード: SUS製
- 表面处理/電解研磨後メタリック塗装

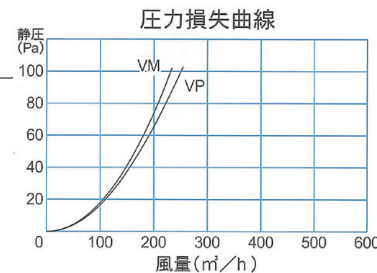
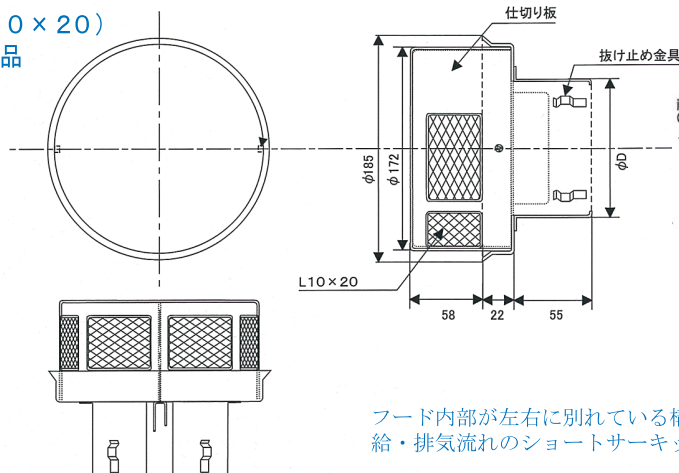
品番	寸法							開口面積 (cm <sup>2</sup> )	価格	
	A	B	D	E	F	L	開口部		定価	塗装付★
AODF-100D	160	147	98	48	22	65	33×65×4	43	13,900	16,300
AODF-125D	185	172	123	58	22	72	43×77×4	66	16,600	19,400
AODF-150D	210	197	148	70	22	85	55×86×4	100	19,400	22,600
AODF-200D	246	235	198	90	25	110	72×106×4	161	32,300	36,600

★色によっては別途調色代がかかります。

## AODF-125CW

■2管路用 メッシュ (L10×20)

■ショートサーキット対策品



防風型

フード  
脱着型

偏心加工不可

- フード: SUS製
- 表面处理/電解研磨後メタリック塗装

フード内部が左右に別れている構造となっている為給・排気流れのショートサーキットを抑えられます。

品番	寸法 D	開口面積 (cm <sup>2</sup> )	価格		
			定価	塗装付★	
AODF-125CW-VP	受注	122	34	15,500	18,300
AODF-125CW-VM	受注	128	39	15,500	18,300

受: 受注生産

★色によっては別途調色代がかかります。