

AOHS-D

●防火区画貫通・延焼ラインの場所にご使用ください

ガラリ

防火ダンパー付

低圧損型

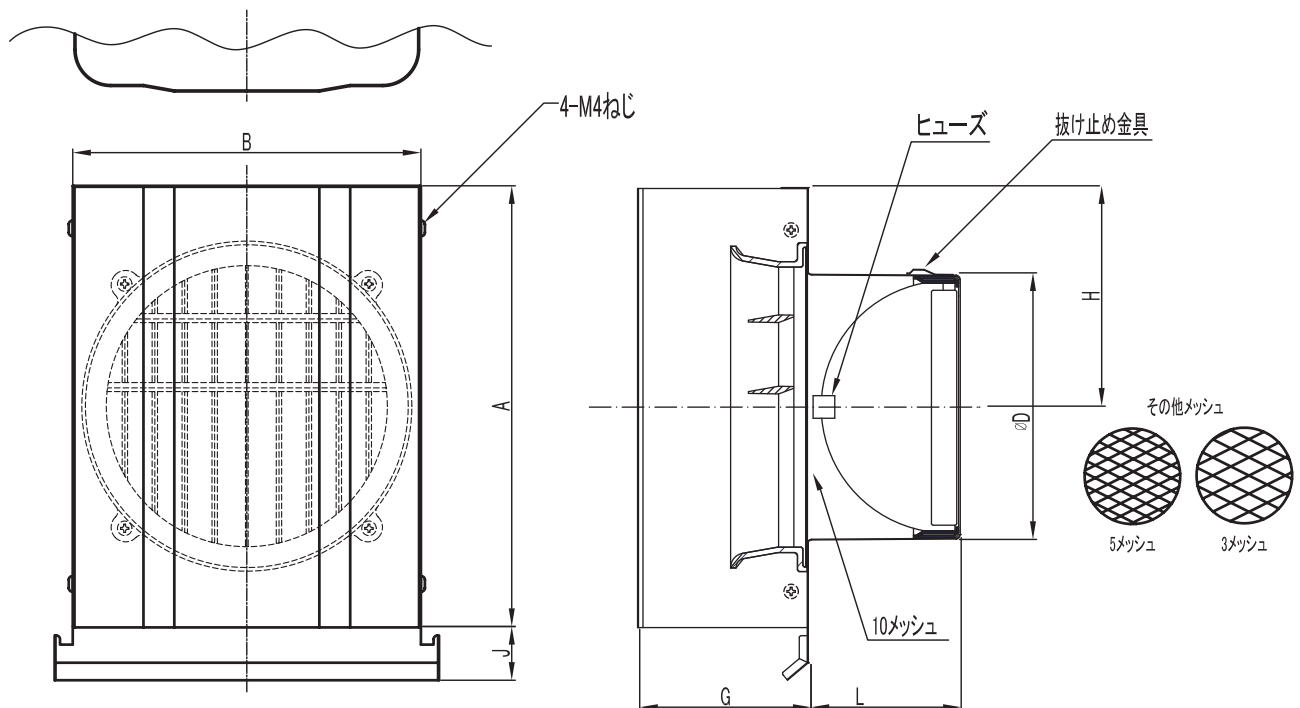
 フード
脱着型

- フード:SUS製 ガラリ部:AES樹脂
- 表面処理:電解研磨後メタリック塗装

従来の屋根付型より雨水浸入を低減できるAES樹脂特殊ガラリを採用。

下から吹き上げる風にも効果を発揮します。

超薄型フードでしかも低圧損、十分な換気量を確保しました。



品番	寸法							価格		
	A	B	D	G	L	H	J	参考定価	塗装付★	アミ付
AOHS-100D	180	148	97	78	54	90	28	14,400	17,500	15,300
AOHS-125D	244	192	122	95	54	122	30	18,000	21,700	19,200
AOHS-150D	244	192	147	95	54	122	30	19,900	23,700	21,300

★色によっては別途調色代がかかります。

AOHS-D 圧力損失曲線

