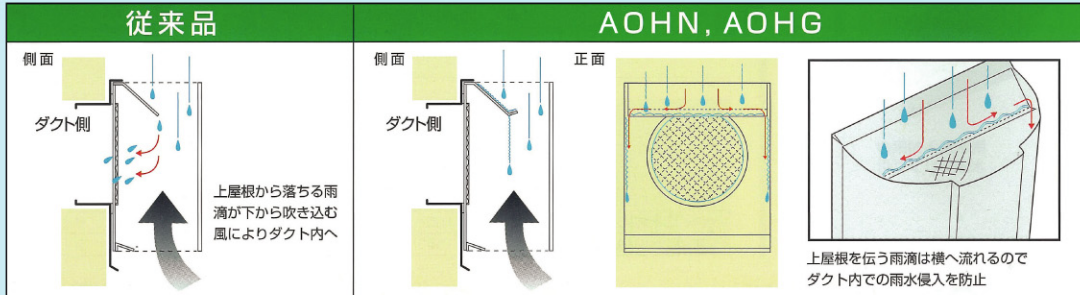


## 上下吹抜け型フードの特徴

- ① 下から吹き上げる風を上へ逃がし、ダクト内へと逆流しにくい構造です。
- ② スマートデザイン  
タテの線を強調したスマートなデザインはどんな建物にもマッチします。
- ③ 雨水対策で重要な上屋根の構造を工夫  
従来品の薄い侵入は、上屋根を伝わって落ちる雨滴の吸込みが大きな原因としてあげられていましたが、AOHN、AOHGは独自の屋根でこれを防止します。

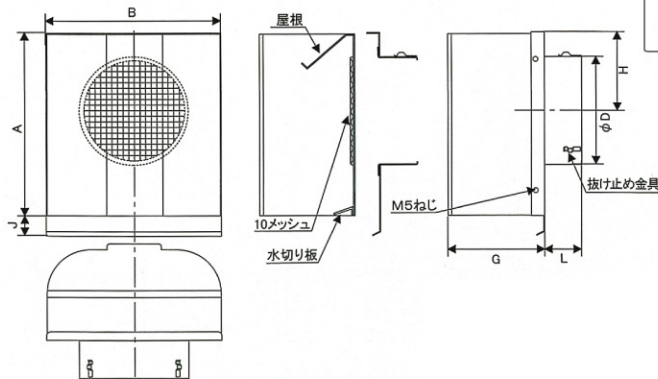
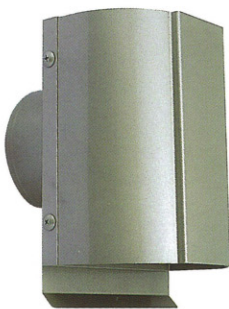


## AOHN

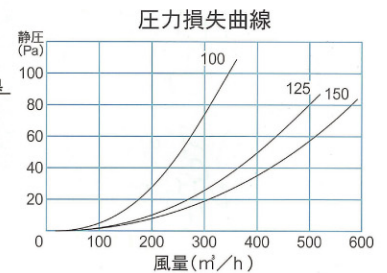
● 上屋根を伝う雨滴のダクト内浸入を防止し、下から吹き上げる風を上へ逃がしダクト内へ逆流しにくい構造

### ■ メッシュ(10メッシュ)

フード  
脱着型



- フード：SUS製
- 表面処理／電解研磨後メタリック塗装



品番	寸法							開口面積 (cm <sup>2</sup> )	価格	
	A	B	D	G	L	H	J		定価	塗装付★
AOHN-100	175	148	97	88	59	79	28	50	7,500	10,100
AOHN-125	240	194	122	120	59	86	28	78	10,600	13,700
AOHN-150	240	194	147	120	59	99	28	97	11,100	14,300

受注生産

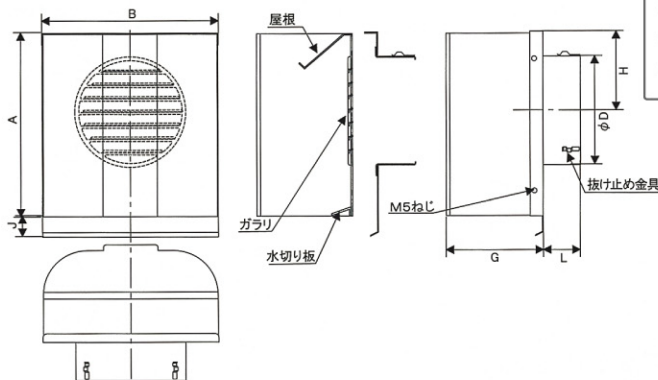
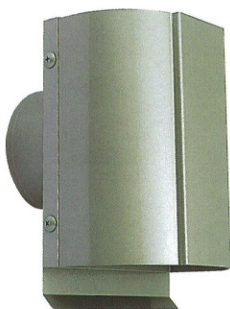
★色によっては別途調色代がかかります。

## AOHG

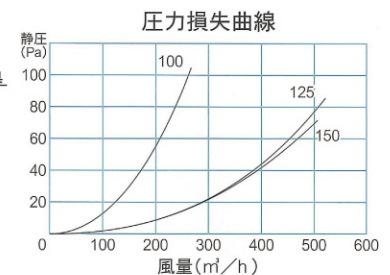
● 上屋根を伝う雨滴のダクト内浸入を防止し、下から吹き上げる風を上へ逃がしダクト内へ逆流しにくい構造

### ■ ガラリ

フード  
脱着型



- フード：SUS製
- 網付品番／AOHG-N
- 表面処理／電解研磨後メタリック塗装



品番	寸法							開口面積 (cm <sup>2</sup> )	価格		
	A	B	D	G	L	H	J		定価	塗装付★	アミ付
AOHG-100	175	148	97	88	59	79	28	41	7,500	10,100	8,300
AOHG-125	240	194	122	120	59	86	28	83	10,600	13,700	11,600
AOHG-150	240	194	147	120	59	99	28	98	11,100	14,300	12,300

受注生産

★色によっては別途調色代がかかります。