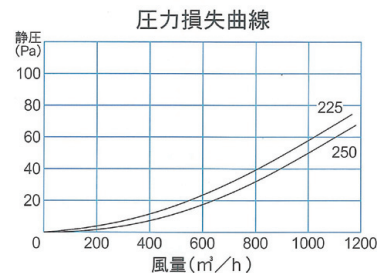
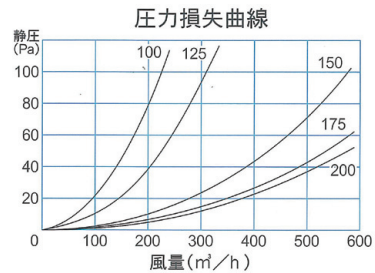
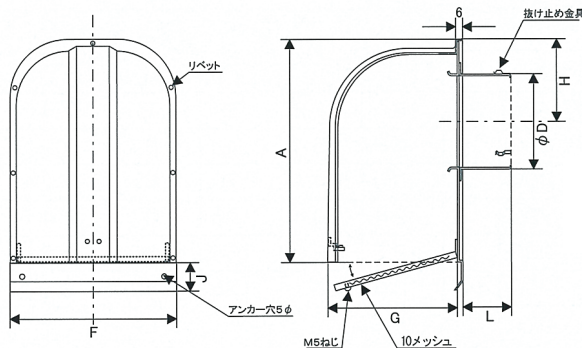
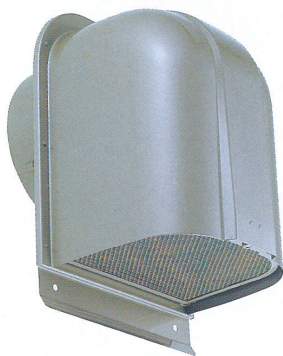


ARH-JFE2

●妻側の換気に適しています

- 防雨型(10メッシュフラップ開閉式)
- 雨水浸入対策の水返しリング付

- SUS製
- 2管路用品番/ARH-125JFEW
- 表面処理/電解研磨後メタリック塗装



品番	寸法							アンカー穴	開口面積 (cm²)	価格		
	A	D	F	G	H	J	L			定価	塗装付★	
ARH-50JFE2	受	128	47	110	70	58	33	37	なし	-	8,000	10,000
ARH-65JFE2	受	128	62	110	70	58	33	47	なし	-	8,000	10,000
ARH-75JFE2		128	72	110	70	58	33	49	なし	19	8,000	10,000
ARH-80JFE2	受	171	77	142	93	67	33	37	1ヶ	-	8,400	10,700
ARH-100JFE2		171	97	142	93	76	33	49	1ヶ	42	8,400	10,700
ARH-125JFE2		211	122	177	105	92	33	49	1ヶ	61	11,500	14,400
ARH-150JFE2		243	147	194	145	98	38	54	2ヶ	95	12,500	15,600
ARH-175JFE2	受	313	172	241	155	118	43	54	2ヶ	134	26,800	32,300
ARH-200JFE2		313	197	241	155	133	43	54	2ヶ	158	30,500	36,600
ARH-225JFE2	受	365	222	300	205	164	53	85	2ヶ	204	59,000	69,400
ARH-250JFE2		365	247	300	205	164	53	85	2ヶ	234	59,000	69,900
ARH-275JFE2	受	365	272	300	205	164	53	105	2ヶ	-	66,300	77,200
ARH-300JFE2	受	517	297	420	300	190	67	103	2ヶ	391	88,400	106,800
ARH-350JFE2	受	517	347	420	300	220	67	103	2ヶ	383	125,200	143,600
ARH-125JFEW2	受 2	211	122	177	105	92	33	49	1ヶ	-	11,800	14,600

受: 受注生産 2: 2管路管用

★色によっては別途調色代がかかります。

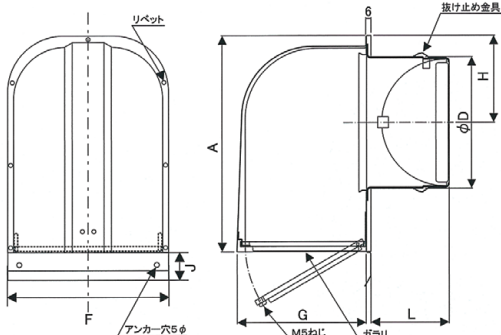
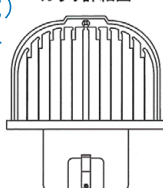
ARH-JGDE2

●妻側の換気に適しています

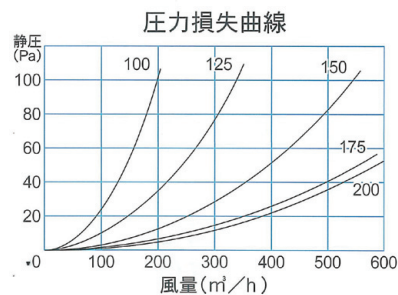
- 防雨型(ガラリフラップ開閉式)
- 雨水浸入対策の水返しリング付

防火ダンパー付

ガラリ詳細図



- SUS製
- 網付品番/RH-JGDNE
- 表面処理/電解研磨後メタリック塗装



品番	寸法							アンカー穴	開口面積 (cm²)	価格			
	A	D	F	G	H	J	L			定価	塗装付★	アミ付	
ARH-75JGDE2		128	73	110	70	58	33	44	なし	17	11,800	13,800	12,500
ARH-100JGDE2		171	98	142	93	76	33	60	1ヶ	34	12,700	14,900	13,600
ARH-125JGDE2		211	123	177	105	92	33	68	1ヶ	61	16,800	19,600	17,900
ARH-150JGDE2		243	148	194	145	98	38	80	2ヶ	87	19,000	22,100	20,300
ARH-175JGDE2	受	313	173	241	155	118	43	93	2ヶ	125	35,000	40,500	36,700
ARH-200JGDE2		313	198	241	155	133	43	105	2ヶ	142	38,700	44,200	40,400

受: 受注生産

★色によっては別途調色代がかかります。