

## AFLP-AN

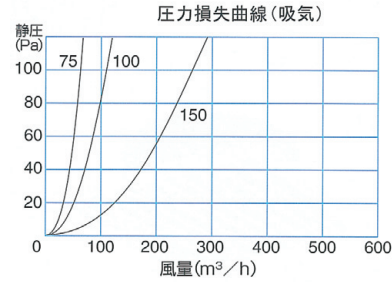
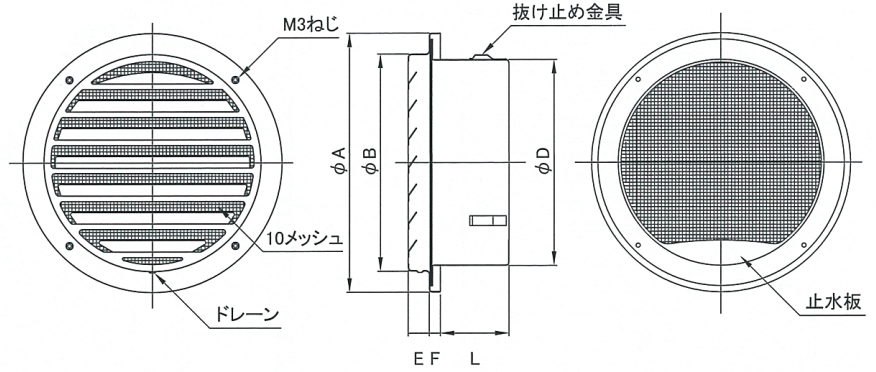
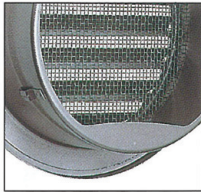
●ガラの羽根が長く給気に適しています

### ■給気用横ガラリ(10メッシュ)

フェイス部ビス止め



裏面 止水板



※この曲線は品確法に準拠した方法で算出した10メッシュ吸気用のデータを採用しています。

- SUS製
- 表面処理/電解研磨後メタリック塗装

| 品番         | 寸法  |     |     |    |   |    | 開口面積<br>(cm <sup>2</sup> ) | 価格    |       |
|------------|-----|-----|-----|----|---|----|----------------------------|-------|-------|
|            | A   | B   | D   | E  | F | L  |                            | 定価    | 塗装付★  |
| AFLP-75AN  | 108 | 80  | 72  | 15 | 8 | 49 | 14                         | 3,900 | 5,300 |
| AFLP-100AN | 133 | 105 | 97  | 15 | 8 | 49 | 25                         | 4,400 | 6,100 |
| AFLP-150AN | 185 | 155 | 147 | 15 | 8 | 54 | 61                         | 6,600 | 8,800 |

★色によっては別途調色代がかかります。

## AFLP-ADN

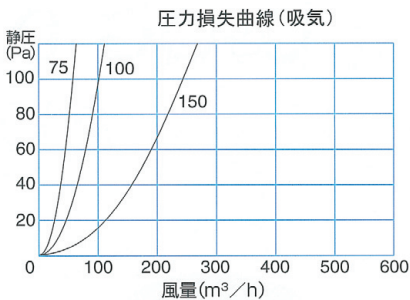
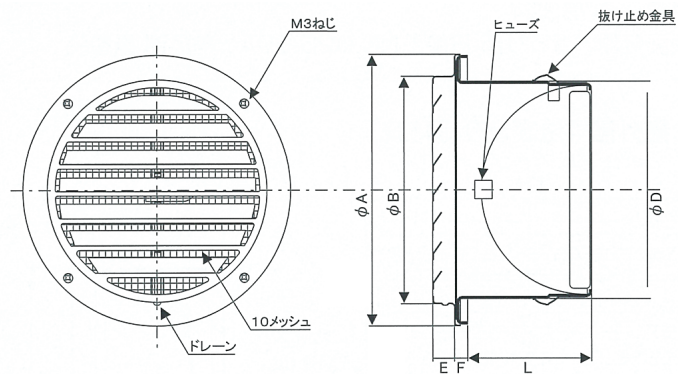
●ガラの羽根が長く給気に適しています

### ■給気用横ガラリ(10メッシュ)

防火ダンパー付



- SUS製
- 表面処理/電解研磨後メタリック塗装



※この曲線は品確法に準拠した方法で算出した10メッシュ吸気用のデータを採用しています。

| 品番          | 寸法  |     |     |    |    |    | 開口面積<br>(cm <sup>2</sup> ) | 価格     |        |
|-------------|-----|-----|-----|----|----|----|----------------------------|--------|--------|
|             | A   | B   | D   | E  | F  | L  |                            | 定価     | 塗装付★   |
| AFLP-75ADN  | 108 | 80  | 73  | 15 | 10 | 43 | 12                         | 8,800  | 10,500 |
| AFLP-100ADN | 133 | 105 | 98  | 15 | 10 | 59 | 25                         | 9,000  | 10,800 |
| AFLP-150ADN | 185 | 155 | 148 | 15 | 10 | 79 | 57                         | 13,200 | 15,600 |

★色によっては別途調色代がかかります。