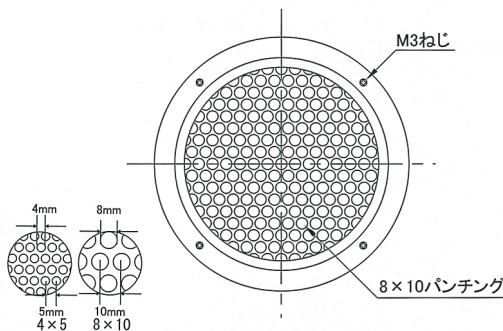


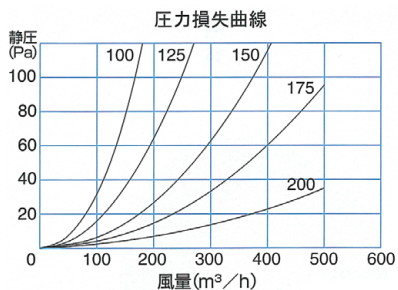
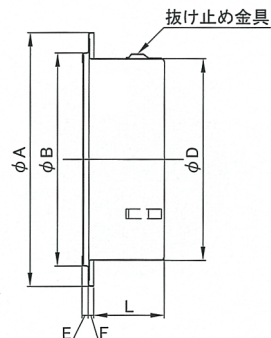
APPS

■薄型 パンチング (8×10)

フェイス部ビス止め



- SUS製
- 網付品番 / APPS-N
- 2管路用品番 / APPS-125W
- 表面処理 / 電解研磨後メタリック塗装



品番	寸法						開口面積 (cm ²)	価格		
	A	B	D	E	F	L		定価	塗装付★	アミ付
APPS-75	108	80	72	5	4	51	-	3,600	5,000	4,400
APPS-100	133	105	97	5	4	51	35	4,000	5,700	5,000
APPS-125	160	130	122	5	4	51	51	5,400	7,300	6,600
APPS-150	185	155	147	5	4	56	76	6,000	8,300	7,400
APPS-175	210	180	172	5	4	56	-	9,100	11,900	11,000
APPS-200	235	205	197	5	4	56	154	10,000	13,400	12,200
APPS-250	290	260	247	5	4	86	-	27,200	32,200	30,600
APPS-125W	160	130	122	5	4	51	-	5,700	7,600	6,800

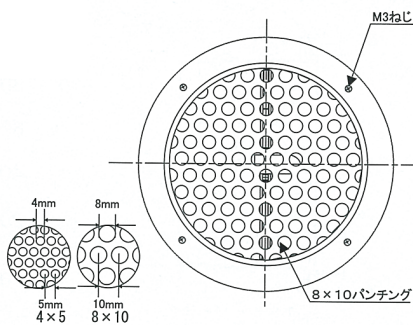
2: 2管路管用

★色によっては別途調色代がかかります。

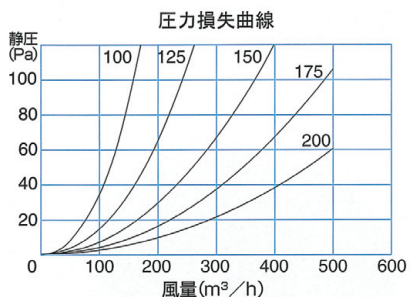
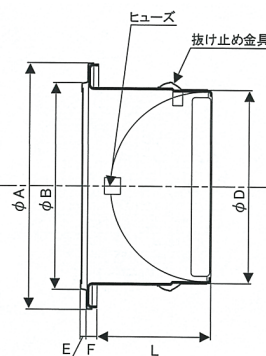
APPS-D

■薄型 パンチング (8×10)

防火ダンパー付



- SUS製
- 網付品番 / APPS-DN
- 表面処理 / 電解研磨後メタリック塗装



品番	寸法						開口面積 (cm ²)	価格		
	A	B	D	E	F	L		定価	塗装付★	アミ付
APPS-75D	108	80	73	5	8	43	-	8,700	10,400	9,500
APPS-100D	133	105	98	5	8	59	35	8,700	10,500	9,700
APPS-125D	160	130	123	5	8	67	51	11,000	12,900	12,100
APPS-150D	185	155	148	5	8	79	73	12,500	14,900	13,900
APPS-175D	210	180	173	5	8	92	-	17,000	20,000	18,900
APPS-200D	235	205	198	5	8	104	131	20,200	23,700	22,400

★色によっては別途調色代がかかります。