

AOLG-BD

●防火区画貫通・延焼ラインの場所にご使用下さい

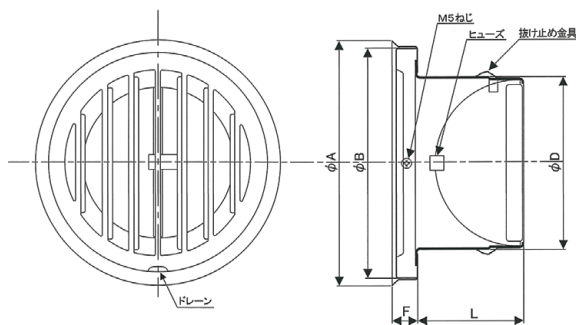
■縦ガバリ（左右二方向吹出し）

ダクトからの水滴等が、直接外壁をつたって汚しにくい形状になっています。

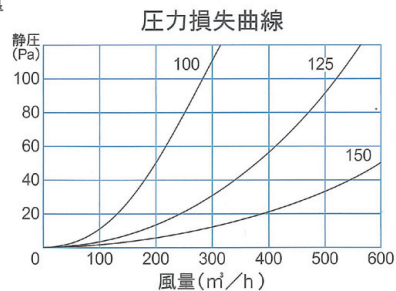


防火ダンパー付
低圧換型
フェイス脱着型

- SUS製
- 網付き品番/AOLG-BDN
- 表面処理/電解研磨後メタリック塗装



各サイズ右・左吹有り
●右一方吹出し品番/AOLG-BD-R
●左一方吹出し品番/AOLG-BD-L



品番	寸法					開口面積 (cm²)	価格		
	A	B	D	F	L		定価	塗装付★	アミ付
AOLG-100BD	160	147	98	22	65	46	10,400	12,400	11,500
AOLG-125BD	185	172	123	22	72	78	12,200	14,500	13,600
AOLG-150BD	210	197	148	22	85	112	14,400	16,800	16,200

★色によっては別途調色代がかかります。

AOLN

●強制換気最適です

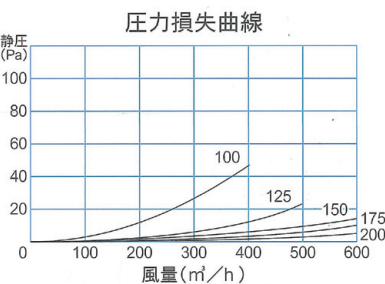
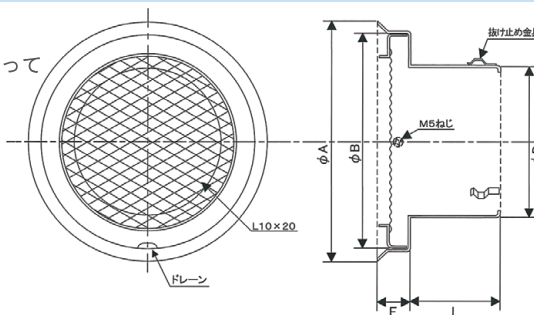
■メッシュ（L10×20）

ダクトからの水滴等が、直接外壁をつたって汚しにくい形状になっています。



低圧換型
フェイス脱着型

- SUS製
- 2管路用品番/AOLN-125W
- 表面処理/電解研磨後メタリック塗装



品番	寸法					開口面積 (cm²)	価格	
	A	B	D	F	L		定価	塗装付★
AOLN-100	160	147	97	22	50	59	5,000	7,000
AOLN-125	185	172	122	22	55	89	6,600	8,800
AOLN-150	210	197	147	22	60	143	7,600	10,000
AOLN-175 受	246	235	172	25	59	172	17,600	22,300
AOLN-200 受	246	235	197	25	59	199	18,000	22,700
AOLN-225 受	302	291	222	29	89	290	33,200	40,500
AOLN-250 受	302	291	247	29	89	324	33,200	40,500
AOLN-275 受	361	350	272	35	109	-	42,400	51,600
AOLN-300 受	361	350	297	35	109	503	42,400	51,600
AOLN-125W 受 2	185	172	122	22	55	-	6,800	9,100

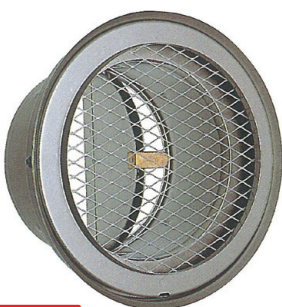
受：受注生産 2：2管路管用 ★色によっては別途調色代がかかります。

AOLN-D

●防火区画貫通・延焼ラインの場所にご使用下さい

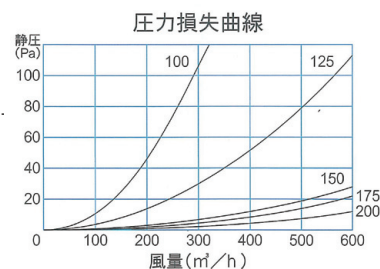
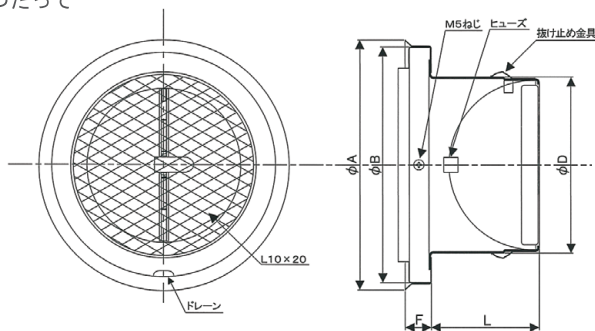
■メッシュ（L10×20）

ダクトからの水滴等が、直接外壁をつたって汚しにくい形状になっています。



防火ダンパー付
低圧換型
フェイス脱着型

- SUS製
- 表面処理/電解研磨後メタリック塗装



品番	寸法					開口面積 (cm²)	価格	
	A	B	D	F	L		定価	塗装付★
AOLN-100D	160	147	98	22	65	45	10,400	12,400
AOLN-125D	185	172	123	22	72	78	12,200	14,500
AOLN-150D	210	197	148	22	85	123	14,400	16,800
AOLN-175D	246	235	173	25	98	164	27,700	32,300
AOLN-200D 受	246	235	198	25	110	197	29,500	34,200

受：受注生産 2：2管路管用 ★色によっては別途調色代がかかります。