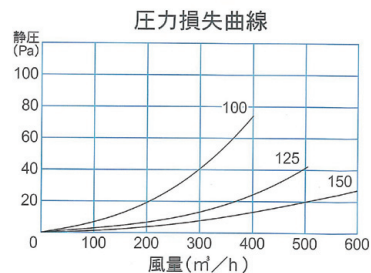
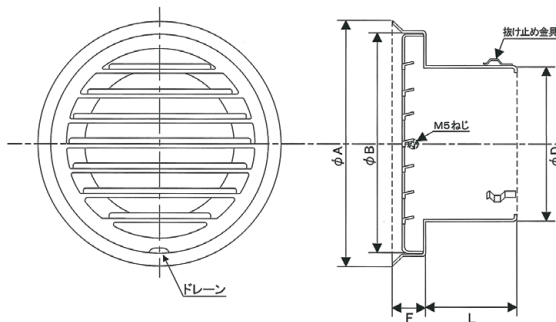


AOLG-A

●強制換気に最適です

■横ガラリ（下一方向吹出し）

ダクトからの水滴等が、直接外壁をつたって汚しにくい形状になっています。



低圧換型
フェイス
脱着型

- SUS製
- 網付き品番/AOLG-AN
- 2管路用品番/AOLG-125AW
- 表面処理/電解研磨後メタリック塗装

品番	寸法					開口面積 (cm²)	価格		
	A	B	D	F	L		定価	塗装付★	アミ付
AOLG-100A	160	147	97	22	50	57	5,000	7,000	6,100
AOLG-125A	185	172	122	22	55	85	6,600	8,800	8,000
AOLG-150A	210	197	147	22	60	129	7,600	10,000	9,400
AOLG-125AW 受 2	185	172	122	22	55	-	6,800	9,100	8,300

受：受注生産 2：2管路管用

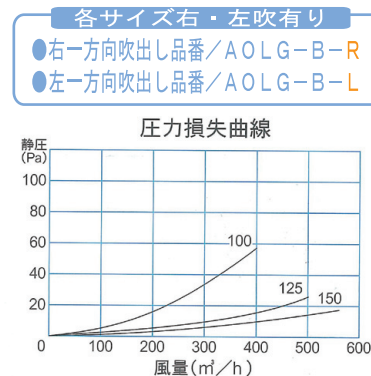
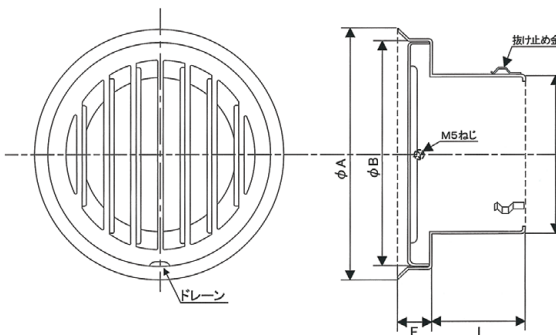
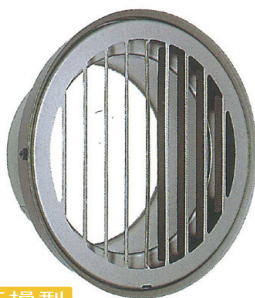
★色によっては別途調色代がかかります。

AOLG-B

●強制換気に最適です

■縦ガラリ（左右二方向吹出し）

ダクトからの水滴等が、直接外壁をつたって汚しにくい形状になっています。



低圧換型
フェイス
脱着型

- SUS製
- 網付き品番/AOLG-BN
- 2管路用品番/AOLG-125BW
- 表面処理/電解研磨後メタリック塗装

品番	寸法					開口面積 (cm²)	価格		
	A	B	D	F	L		定価	塗装付★	アミ付
AOLG-100B	160	147	97	22	50	59	5,000	7,000	6,100
AOLG-125B	185	172	122	22	55	88	6,600	8,800	8,000
AOLG-150B	210	197	147	22	60	125	7,600	10,000	9,400
AOLG-125BW 受 2	185	172	122	22	55	-	6,800	9,100	8,300

受：受注生産 2：2管路管用

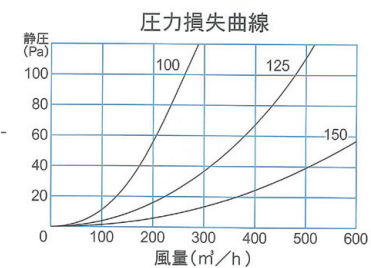
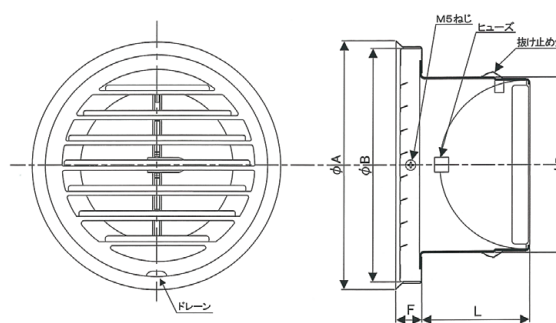
★色によっては別途調色代がかかります。

AOLG-AD

●防火区画貫通・延焼ラインの場所にご使用下さい

■横ガラリ（下一方向吹出し）

ダクトからの水滴等が、直接外壁をつたって汚しにくい形状になっています。



防火ダンパー付
低圧換型
フェイス
脱着型

- SUS製
- 網付き品番/AOLG-ADN
- 表面処理/電解研磨後メタリック塗装

品番	寸法					開口面積 (cm²)	価格		
	A	B	D	F	L		定価	塗装付★	アミ付
AOLG-100AD	160	147	98	22	65	46	10,400	12,400	11,500
AOLG-125AD	185	172	123	22	72	75	12,200	14,500	13,600
AOLG-150AD	210	197	148	22	85	116	14,400	16,800	16,200

★色によっては別途調色代がかかります。