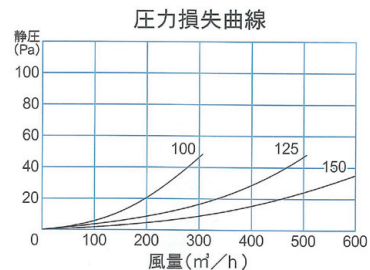
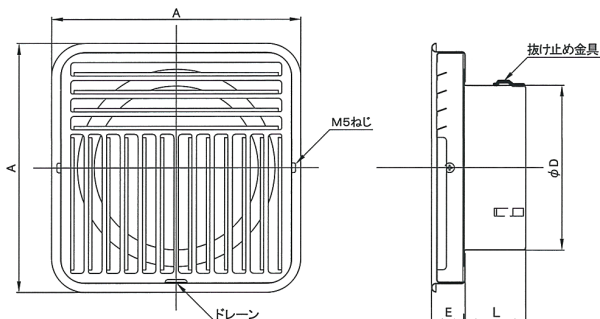
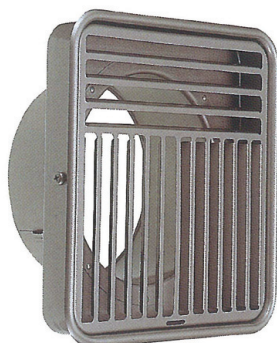


A3DC

●強制換気に適しています

■角型（三方向吹出し）

ダクトからの水滴等が、直接外壁をつたって汚しにくい形状になっています。

 低圧損型 フェイス 軒天汚れ
 月脱着型 防止対策品


- SUS製
- 網付き品番/A3DC-N
- 2管路管用/A3DC-125W
- 表面処理/電解研磨後メタリック塗装

品番	寸法				開口面積 (cm ²)	価格				
	A	D	E	L		定価	塗装付★	アミ付		
A3DC-100	176	97	26	56	55	9,300	11,200	10,400		
A3DC-125	192	122	30	56	83	10,500	12,800	11,900		
A3DC-150	222	147	30	61	122	12,200	14,600	14,100		
A3DC-125W	受	2	192	122	30	56	-	11,000	13,200	12,400

受 : 受注生産 2 : 2管路管用

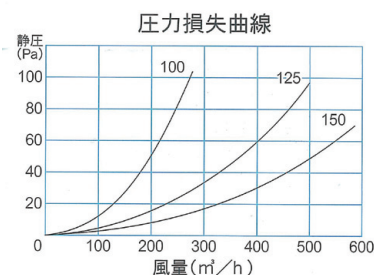
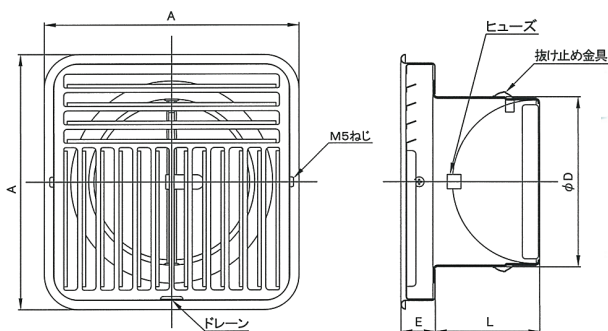
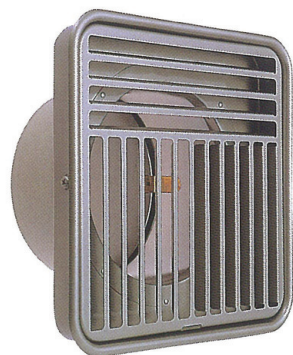
★色によっては別途調色代がかかります。

A3DC-D

●防火区画貫通・延焼ラインの場所にご使用下さい

■角型（三方向吹出し）

ダクトからの水滴等が、直接外壁をつたって汚しにくい形状になっています。

 防火ダンパー付 低圧損型 フェイス 軒天汚れ
 月脱着型 防止対策品


- SUS製
- 網付き品番/A3DC-DN
- 表面処理/電解研磨後メタリック塗装

品番	寸法				開口面積 (cm ²)	価格		
	A	D	E	L		定価	塗装付★	アミ付
A3DC-100D	176	98	26	65	46	15,300	17,300	16,500
A3DC-125D	192	123	30	73	75	17,600	19,900	19,000
A3DC-150D	222	148	30	85	108	20,300	22,700	22,100

★色によっては別途調色代がかかります。