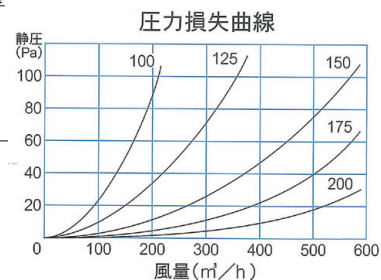
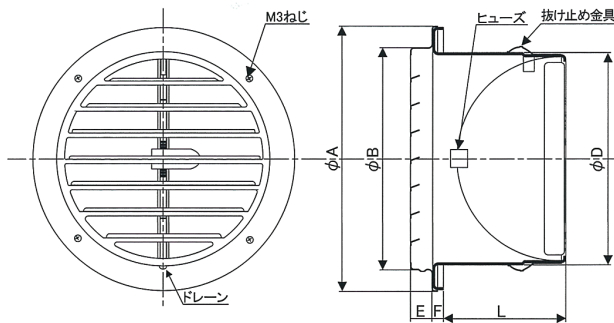


## ALP-AD

●防火区画貫通・延焼ラインの場所にご使用下さい

■横ガラリ（下一方向吹出し）

防火ダンパー付



- SUS製
- 網付き品番 / ALP-ADN
- 表面処理 / 電解研磨後メタリック塗装

品番	寸法						開口面積 (cm <sup>2</sup> )	価格		
	A	B	D	E	F	L		定価	塗装付★	アミ付
ALP-75AD	108	80	73	15	8	43	20	8,000	9,700	8,800
ALP-100AD	133	105	98	15	8	59	42	8,000	9,800	9,000
ALP-125AD	160	130	123	15	8	67	65	10,200	12,200	11,400
ALP-150AD	185	155	148	15	8	79	92	11,800	14,200	13,200
ALP-175AD	210	180	173	15	8	92	125	16,200	19,200	18,000
ALP-200AD	235	205	198	15	8	104	183	19,400	23,000	21,700

★色によっては別途調色代がかかります。

## ALP-BD

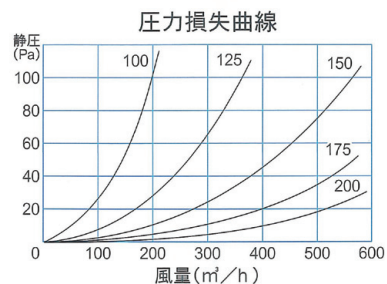
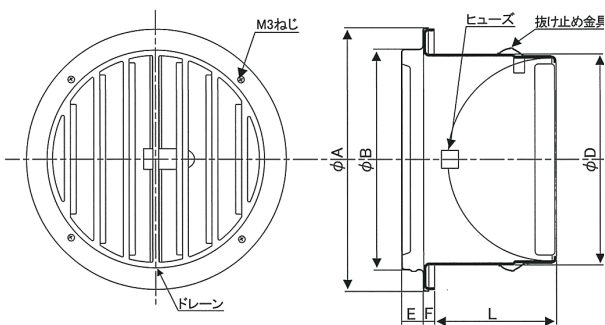
●防火区画貫通・延焼ラインの場所にご使用下さい

■横ガラリ（左右二方向吹出し）

防火ダンパー付

各サイズ右・左吹有り

- 右一方向吹出し品番 / ALP-RD
- 左一方向吹出し品番 / ALP-LD



- SUS製
- 網付き品番 / ALP-BDN
- 表面処理 / 電解研磨後メタリック塗装

品番	寸法						開口面積 (cm <sup>2</sup> )	価格		
	A	B	D	E	F	L		定価	塗装付★	アミ付
ALP-100BD	133	105	98	15	8	59	44	8,000	9,800	9,000
ALP-125BD	160	130	123	15	8	67	66	10,200	12,200	11,400
ALP-150BD	185	155	148	15	8	79	99	11,800	14,200	13,200
ALP-175BD	210	180	173	15	8	92	131	16,200	19,200	18,000
ALP-200BD	235	205	198	15	8	104	163	19,400	23,000	21,700

★色によっては別途調色代がかかります。