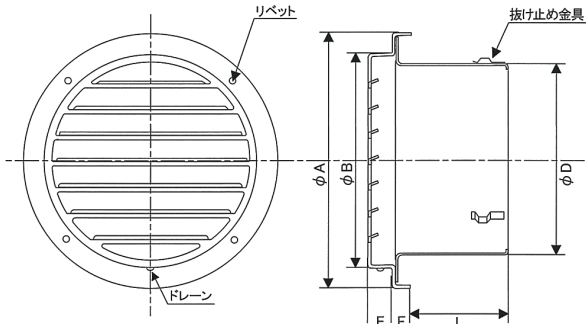


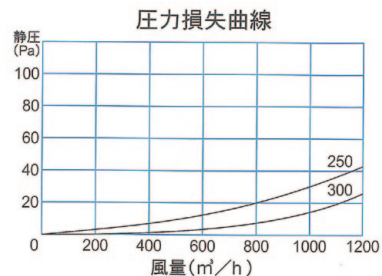
ALP-A

●一般居室の換気に適しています

■横ガラリ（下一方向吹出し）



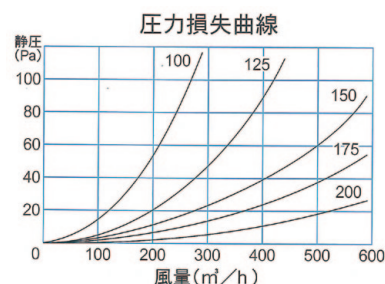
- SUS製
- 網付き品番 / ALP-AN
(網付はフェイス部ビス止め)
- 2管路管用品番 / ALP-AW
- 表面処理 / 電解研磨後メタリック塗装



品番	寸法							開口面積 (cm²)	価格		
	A	B	D	E	F	L	定価		塗装付★	アミ付	
ALP-50A	受	77	55	47	12	6	35	—	3,000	4,400	3,900
ALP-65A	受	108	80	62	15	8	43	—	3,000	4,400	3,900
ALP-75A		108	80	72	15	8	47	21	3,000	4,400	3,900
ALP-80A	受	133	105	77	15	8	33	—	3,300	5,000	4,300
ALP-100A		133	105	97	15	8	47	49	3,300	5,000	4,300
ALP-125A		160	130	122	15	8	47	77	4,900	6,700	6,000
ALP-150A		185	155	147	15	8	52	103	5,100	7,400	6,600
ALP-175A		210	180	172	15	8	52	126	8,400	11,200	10,200
ALP-200A		235	205	197	15	8	52	189	9,300	12,500	11,500
ALP-225A	受	260	230	222	15	8	82	271	25,300	29,900	28,500
ALP-250A		291	260	247	20	8	82	299	26,200	31,200	29,900
ALP-275A		350	320	272	20	8	102	—	33,200	39,700	38,700
ALP-300A		350	320	297	20	8	102	449	33,200	39,700	38,700
ALP-125AW	2	160	130	122	15	8	47	—	5,100	7,000	6,300

受 : 受注生産 2 : 2管路管用

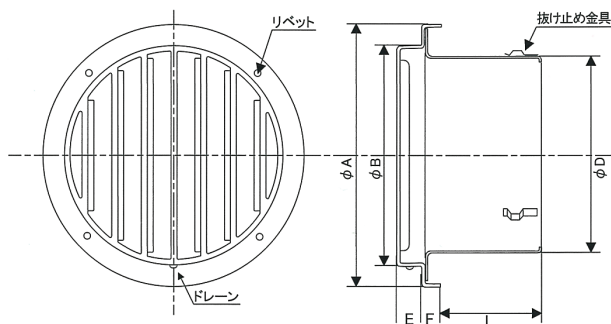
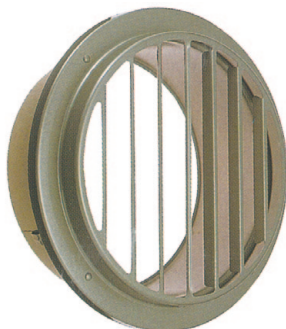
★色によっては別途調色代がかかります。



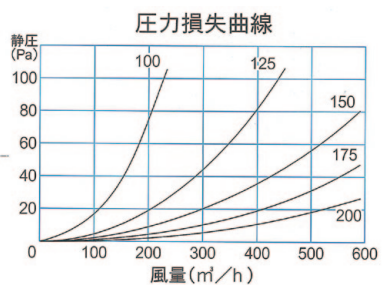
ALP-B

●一般居室の換気に適しています

■縦ガラリ（左右二方向吹出し）



- 各サイズ右・左吹出し
- 右一方向吹出し品番 / ALP-B-R
 - 左一方向吹出し品番 / ALP-B-L



- SUS製
- 網付き品番 / ALP-BN
- 2管路管用品番 / ALP-BW
- 表面処理 / 電解研磨後メタリック塗装

品番	寸法							開口面積 (cm²)	価格		
	A	B	D	E	F	L	定価		塗装付★	アミ付	
ALP-80B	受	133	105	77	15	8	33	—	3,300	5,000	4,300
ALP-100B		133	105	97	15	8	47	47	3,300	5,000	4,300
ALP-125B		160	130	122	15	8	47	76	4,900	6,700	6,000
ALP-150B		185	155	147	15	8	52	107	5,100	7,400	6,600
ALP-175B		210	180	172	15	8	52	134	8,400	11,200	10,200
ALP-200B		235	205	197	15	8	52	176	9,300	12,500	11,500
ALP-125BW	2	160	130	122	15	8	47	—	5,100	7,000	6,300

受 : 受注生産 2 : 2管路管用

★色によっては別途調色代がかかります。