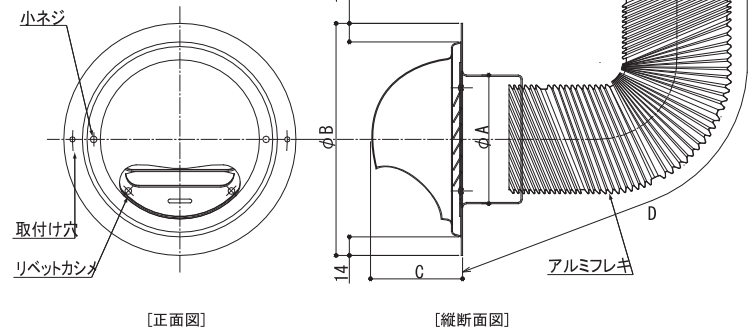


IM-WPA型

◇アルミ製 ◇ステンアミ付 ◇水返し用パイプ付 ◇アルマイト仕上げ

図面 C43

図面はIM-10WPAです


 神戸市住宅供給公社仕様
 ☆水仕舞最高！

品番		100φ
寸法 (mm)	A	95
	B	175
	C	68
	D	250
換気面積 (cm ²)		25.62

アミ：SUS-304 16メッシュ #35

※2 塗装は日本塗料工業会の番号にてお願いします。

品番	定価	コードNo.	アミ付 ※1		塗装付き ※2 ★		塗装+アミ付	
			定価	コードNo.	定価	コードNo.	定価	コードNo.
IM-10WPA	7,700	175-230			9,700	175-237		

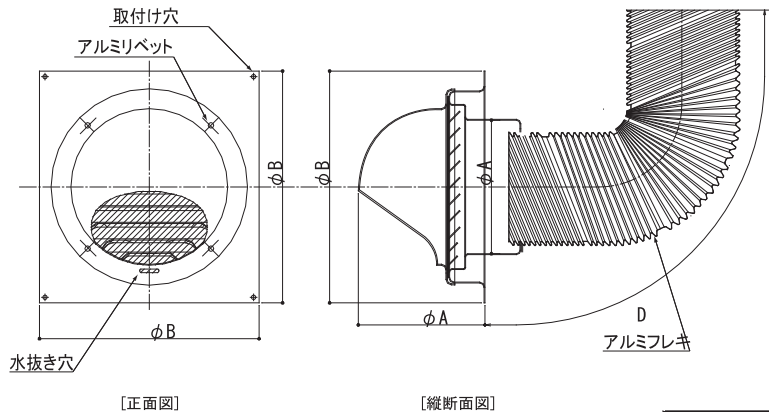
★色によっては別途調色代がかかります。

IM-WPB型

◇アルミ製 ◇ステンアミ付 ◇水返し用パイプ付 ◇アルマイト仕上げ

図面 C44

図面はIM-10WPBです


 神戸市住宅供給公社仕様
 ☆水仕舞最高！

品番		125φ
寸法 (mm)	A	120
	B	199
	C	104
	D	250
換気面積 (cm ²)		76.31

アミ：SUS-304 16メッシュ #35

※2 塗装は日本塗料工業会の番号にてお願いします。

品番	定価	コードNo.	アミ付 ※1		塗装付き ※2 ★		塗装+アミ付	
			定価	コードNo.	定価	コードNo.	定価	コードNo.
IM-12WPB	12,300	176-330			14,800	176-337		

★色によっては別途調色代がかかります。