

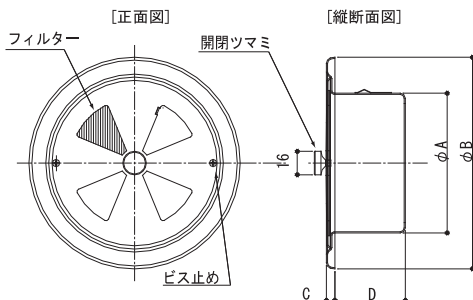
IM-RRA型

◇アルミ製 ◇フィルター(FS-1703)付 ◇フェース脱着可 ◇アルマイト仕上げ

図面 C26

 フェース
脱着型
フィルター付

受注生産



図面はIM-10RRAです

品番	75φ	100φ	150φ	200φ
寸法 (mm)				
A	70	95	145	195
B	110	145	205	255
C	5	6	8	8
D	43	48	53	65
換気面積 (cm ²)	5.00	8.45	19.32	37.53

フィルター：FS-1703

※2 塗装は日本塗料工業会の番号にてお願いします。

品番	定価	コードNo.	アミ付 ※1		塗装付き ※2★		塗装+アミ付	
			定価	コードNo.	定価	コードNo.	定価	コードNo.
IM-07RRA	4,500	160-190			6,500	160-197		
IM-10RRA	5,000	160-290			7,100	160-297		
IM-15RRA	6,800	160-490			9,000	160-497		
IM-20RRA	9,000	160-690			12,600	160-697		

★色によっては別途調色代がかかります。

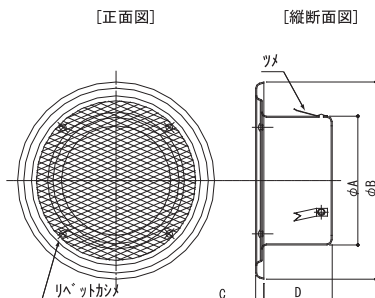
IM-メタルグリル型

◇アルミ製 ◇SW4×LW8×t0.5メッシュ

◇アルマイト仕上げ

図面 V3-V3.8

図面はIM-メタル型100φです



品番	100φ	125φ	150φ	200φ	250φ	300φ
寸法 (mm)						
A	95	122	145	195	245	295
B	145	175	205	255	308	358
C	6	7	8	8	5	6.5
D	48	50	53	63	70	72.5
換気面積 (cm ²)	32.01	52.92	73.01	130.67	210.00	300.00

※1 アミ付は SUS-304 16メッシュ#35

※2 塗装は日本塗料工業会の番号にてお願いします。

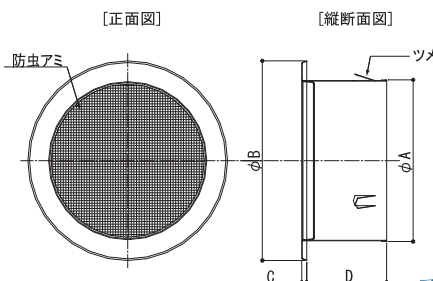
品番	定価	コードNo.	アミ付 ※1		塗装付き ※2★		塗装+アミ付	
			定価	コードNo.	定価	コードNo.	定価	コードNo.
IM-メタルグリル100φ	2,500	102-200	3,200	102-230	3,400	102-207	4,000	102-237
IM-メタルグリル125φ	3,500	102-300	4,300	102-330	4,500	102-307	5,400	102-337
IM-メタルグリル150φ	3,800	102-400	4,900	102-430	5,100	102-407	6,200	102-437
IM-メタルグリル200φ	6,500	102-600	7,800	102-630	8,300	102-607	9,600	102-637
IM-メタルグリル250φ	12,700	102-800	15,700	102-830	15,100	102-807	18,100	102-837
IM-メタルグリル300φ	19,400	102-900	23,100	102-930	22,400	102-907	26,100	102-937

★色によっては別途調色代がかかります。

IM-丸型キャップ

◇ステン製 ◇ステンアミ付 ◇クロームメッキ

図面 C49



図面はIM-10ACです

アミ：SUS-304 16メッシュ#35

※2 塗装は日本塗料工業会の番号にてお願いします。

品番	定価	コードNo.	アミ付 ※1		塗装付き ※2★		塗装+アミ付	
			定価	コードNo.	定価	コードNo.	定価	コードNo.
IM-05AC	1,900	181-051			2,600	181-057		
IM-07AC	2,500	181-151			3,400	181-157		
IM-10AC	3,200	181-251			4,100	181-257		
IM-15AC	4,800	181-451			6,200	181-457		

★色によっては別途調色代がかかります。