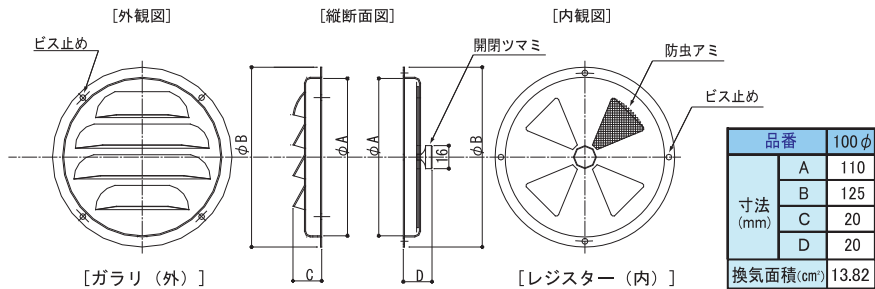
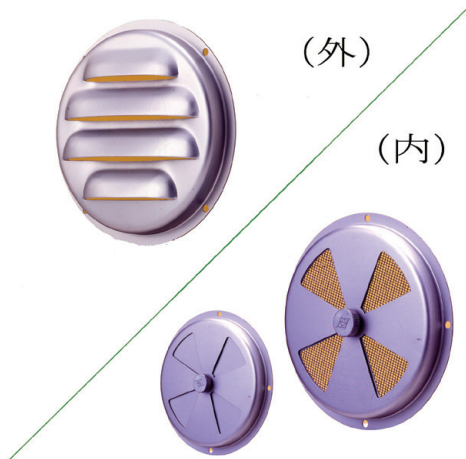


IM-CV型

◇アルミ製 ◇ステンアミ付 ◇アルマイト仕上げ

図面 C25



図面はIM-10CVです

アミ：SUS-304 16メッシュ #35
 ※2 塗装は日本塗料工業会の番号にてお願いします。

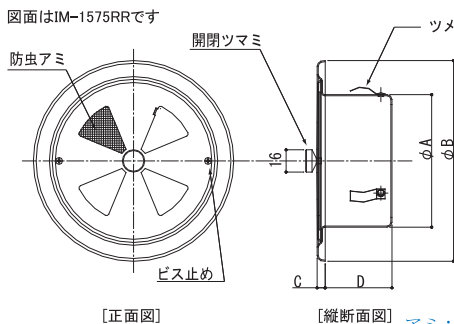
品番	定価	コードNo.	アミ付 ※1		塗装付き ※2★		塗装+アミ付	
			定価	コードNo.	定価	コードNo.	定価	コードNo.
IM-10CV (内外セット)	4,500	162-290			6,600	162-297		
IM-10CVG (外)	1,900	162-200			2,700	162-207		
IM-10CVR (内)	3,400	162-230			4,900	162-237		

★色によっては別途調色代がかかります。

IM-1500型

◇アルミ製 ◇ステンアミ付 ◇フェイス脱着可 ◇アルマイト仕上げ

図面 C23



図面はIM-1575RRです

アミ：SUS-304 16メッシュ #35
 ※2 塗装は日本塗料工業会の番号にてお願いします。

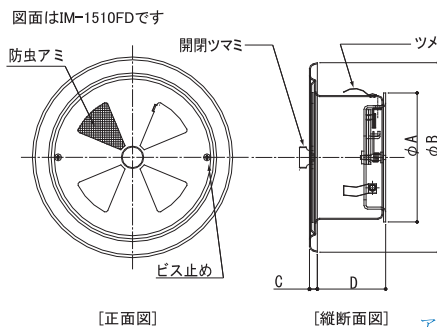
品番	定価	コードNo.	アミ付 ※1		塗装付き ※2★		塗装+アミ付	
			定価	コードNo.	定価	コードNo.	定価	コードNo.
IM-1575RR	4,300	160-130			6,300	160-137		
IM-1510RR	4,500	160-230			6,800	160-237		
IM-1515RR	6,300	160-430			8,400	160-437		
IM-1520RR	8,300	160-630			11,800	160-637		

★色によっては別途調色代がかかります。

IM-1500型FD

◇アルミ製 ◇防火ダンパー付 ◇ステンアミ付 ◇フェイス脱着可 ◇アルマイト仕上げ

図面 C29



図面はIM-1510FDです

アミ：SUS-304 16メッシュ #35
 ※2 塗装は日本塗料工業会の番号にてお願いします。

品番	定価	コードNo.	アミ付 ※1		塗装付き ※2★		塗装+アミ付	
			定価	コードNo.	定価	コードNo.	定価	コードNo.
IM-1510FD	9,500	163-230			11,600	163-237		
IM-1515FD	12,000	163-430			14,200	163-437		
IM-1520FD	16,500	163-630			20,100	163-637		

★色によっては別途調色代がかかります。