

IM-7000型FD

◇アルミ製 ◇防火ダンパー付 ◇フード付

図面 V17,18

IM-7000型FD アルミ仕上げ

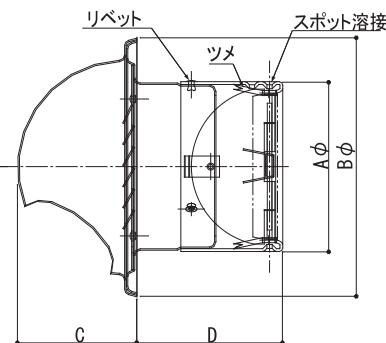
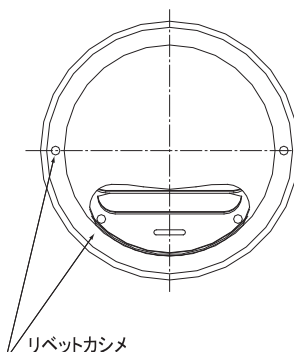
[正面図]

[縦断面図]

図面はIM-7075FDです



防火ダンパー付



IM-7000型FDWg 色付 アクリル焼付塗装 (ホワイトグレー色)



防火ダンパー付

IM-7000型FD

※1 アミ付は SUS-304 16メッシュ#35
※2 塗装は日本塗料工業会の番号にてお願いします。

品番	定価	コードNo.	アミ付 ※1		塗装付き ※2 ★		塗装+アミ付	
			定価	コードNo.	定価	コードNo.	定価	コードNo.
IM-7075FD	8,300	116-100	8,800	116-130	9,500	116-107	10,000	116-137
IM-7100FD	8,800	116-200	9,500	116-230	10,300	116-207	11,000	116-237
IM-7125FD	11,100	116-300	11,900	116-330	12,900	116-307	13,700	116-337
IM-7150FD	12,200	116-400	13,100	116-430	14,100	116-407	15,100	116-437
IM-7200FD	18,700	116-600	20,000	116-630	21,400	116-607	22,700	116-637

★色によっては別途調色代がかかります。

品番	75φ	100φ	125φ	150φ	200φ
寸法 (mm)					
A	72	97	122	147	197
B	112	147	177	207	257
C	46	65	79	92	119
D	110	85	102	95	165
換気面積 (cm ²)	20.19	42.41	76.31	110.25	173.35

IM-7000型FDWg (ホワイトグレー色)

※1 アミ付きは SUS-304 16メッシュ
Wg: ホワイトグレー色

品番	定価	コードNo.	アミ付 ※1		塗装付き ※2		塗装+アミ付	
			定価	コードNo.	定価	コードNo.	定価	コードNo.
IM-7100FDWg	9,600	116-203	10,200	116-233				
IM-7150FDWg	13,900	116-403	14,900	116-433				

回転式ベンチレーター

◇ステン製 ◇BA仕上げ

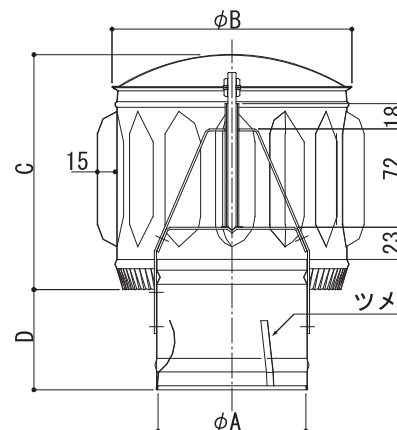
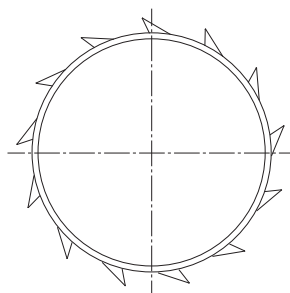
図面 V67

図面はIM-106です



[正面図]

[縦断面図]



☆200サイズは150+片落管で200とします。

※1 アミ付きは 40メッシュのみ
※2 塗装は日本塗料工業会の番号にてお願いします。

品番	106	120	150	165	200
寸法 (mm)					
A	106	120	150	165	200
B	175	175	195	230	195
C	170	170	180	180	180
D	75	75	100	125	370
換気面積 (cm ²)	78.54	103.87	165.13	201.03	165.13

品番	定価	コードNo.	アミ付 ※1		塗装付き ※2 ★	
			定価	コードNo.	定価	コードNo.
回転式ベンチレーター106	35,300	1340-020	37,500	1340-051	49,400	1340-027
回転式ベンチレーター120	40,000	1340-120	46,100	1340-151	56,000	1340-127
回転式ベンチレーター150	52,900	1340-220	56,500	1340-251	74,000	1340-227
回転式ベンチレーター165	57,100	1340-320	60,000	1340-350	79,900	1340-327
回転式ベンチレーター200	77,700	1340-420	82,400	1340-053	108,700	1340-427

★色によっては別途調色代がかかります。