

## IM-6000型

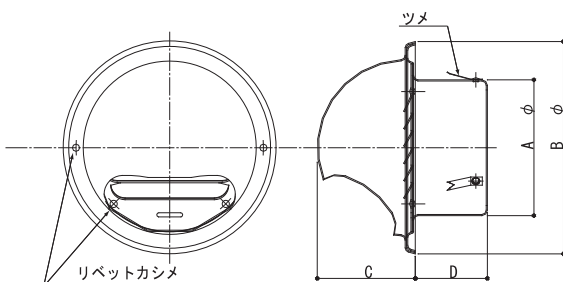
◇アルミ製 ◇フード付 ◇アルマイト仕上げ

図面 C8

図面はIM-6100です

[正面図]

[縦断面図]



品番	75φ	100φ	150φ	200φ	
寸法 (mm)	A	70	95	145	195
	B	112	147	207	257
	C	46	65	92	119
	D	43	48	53	63
換気面積 (cm <sup>2</sup> )	20.19	25.62	56.01	106.83	

※1 アミ付は SUS-304 16メッシュ#35

※2 塗装は日本塗料工業会の番号にてお願いします。

品番	定価	コードNo.	アミ付 ※1		塗装付き ※2 ★		塗装+アミ付	
			定価	コードNo.	定価	コードNo.	定価	コードNo.
IM-6075	5,100	137-100	5,900	137-130	6,800	137-107	7,600	137-137
IM-6100	5,700	137-200	6,600	137-230	7,700	137-207	8,500	137-237
IM-6150	8,000	137-400	9,000	137-430	9,900	137-407	11,000	137-437
IM-6200	12,700	137-600	14,000	137-630	15,400	137-607	16,700	137-637

★色によっては別途調色代がかかります。

## IM-6000型FD

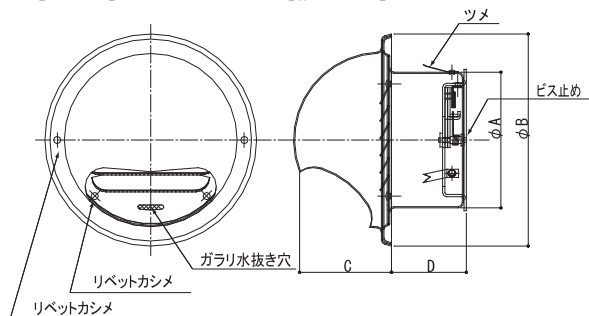
◇アルミ製 ◇防火ダンパー付 ◇フード付 ◇アルマイト仕上げ

図面 C19

図面はIM-6100FDです

[正面図]

[縦断面図]



品番	100φ	150φ	200φ	
寸法 (mm)	A	98	147	197
	B	147	207	257
	C	65	92	119
	D	50	55	65
換気面積 (cm <sup>2</sup> )	20.10	56.01	106.83	

※1 アミ付は SUS-304 16メッシュ#35

※2 塗装は日本塗料工業会の番号にてお願いします。

品番	定価	コードNo.	アミ付 ※1		塗装付き ※2 ★		塗装+アミ付	
			定価	コードNo.	定価	コードNo.	定価	コードNo.
IM-6100FD	10,700	147-200	11,500	147-230	12,600	147-207	13,400	147-237
IM-6150FD	13,600	147-400	14,700	147-430	15,600	147-407	16,600	147-437
IM-6200FD	19,600	147-600	20,900	147-630	22,200	147-607	23,600	147-637

★色によっては別途調色代がかかります。

防火ダンパー付

## IM-SP型防音型

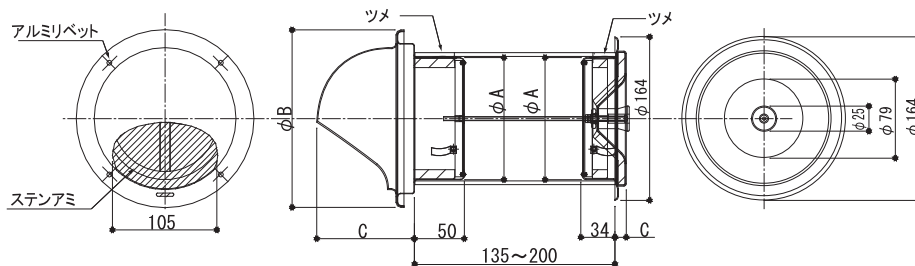
◇アルミ製 ◇ステンアミ付 ◇1組単位 ◇アルマイト仕上げ

図面 C34

[室外側 正面図]

[縦断面図]

[室内側 正面図]



品番	125φ	
寸法 (mm)	A	122
	B	178
	C	89
	D	10
換気面積 (cm <sup>2</sup> )	74.51	

アミ: SUS-304 16メッシュ#35

※2 塗装は日本塗料工業会の番号にてお願いします。

品番	定価	コードNo.	アミ付 ※1		塗装付き ※2 ★		塗装+アミ付	
			定価	コードNo.	定価	コードNo.	定価	コードNo.
IM-SP-125F	21,100	167-390			26,000	167-397		

★色によっては別途調色代がかかります。

図面はIM-SP-125Fです

☆民家防音認定品 ☆換気量大! ☆1組単位