

IM-VFA型

◇アルミ製 ◇フード付 ◇低圧損 ◇フェース脱着可 ◇アルマイト仕上げ

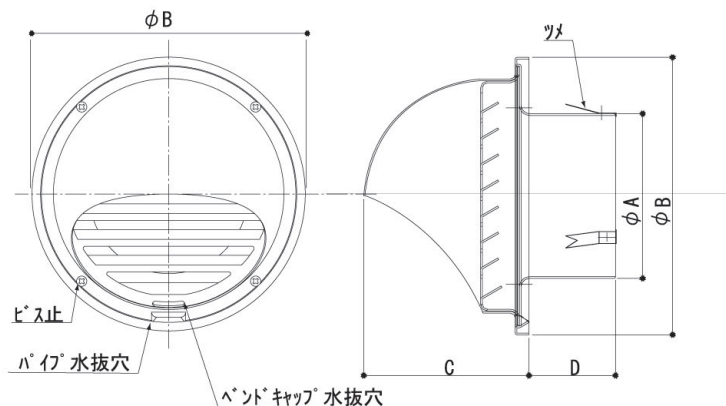
図面 V6

図面はIM-10VFAです



[正面図]

[縦断面図]



低圧損型
フェイス
脱着型

品番	100φ	150φ
寸法 (mm)		
A	95	145
B	160	220
C	95	125
D	50	50
換気面積 (cm ²)	67.93	160.61

※1 アミ付は SUS-304 16メッシュ#35
※2 塗装は日本塗料工業会の番号にてお願いします。

品番	定価	コードNo.	アミ付 ※1		塗装付き ※2 ★		塗装+アミ付	
			定価	コードNo.	定価	コードNo.	定価	コードNo.
IM-10VFA	4,900	105-200	5,900	105-230	6,400	105-207	7,400	105-237
IM-15VFA	7,800	105-400	9,000	105-430	9,600	105-407	10,800	105-437

★色によっては別途調色代がかかります。

IM-VFA型FD

◇アルミ製 ◇フード付 ◇防火ダンパー付 ◇低圧損 ◇フェース脱着可 ◇アルマイト仕上げ

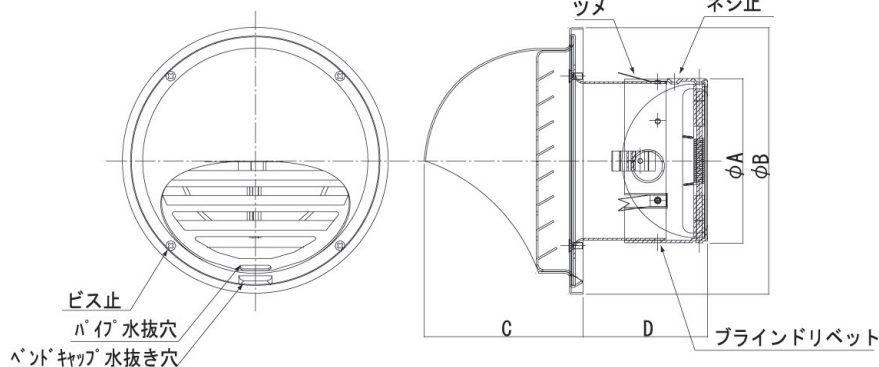
図面 V16

図面はIM-10VFAFD です



[正面図]

[縦断面図]



低圧損型
フェイス
脱着型
防火ダンパー付

品番	100φ	150φ
寸法 (mm)		
A	98.5	148.5
B	160	220
C	95.5	125.5
D	80	80
換気面積 (cm ²)	47.22	127.65

※1 アミ付は SUS-304 16メッシュ#35
※2 塗装は日本塗料工業会の番号にてお願いします。

品番	定価	コードNo.	アミ付 ※1		塗装付き ※2 ★		塗装+アミ付	
			定価	コードNo.	定価	コードNo.	定価	コードNo.
IM-10VFAFD	8,100	115-200	9,100	115-230	9,600	115-207	10,600	115-237
IM-15VFAFD	12,400	115-400	13,600	115-430	14,600	115-407	15,700	115-437

★色によっては別途調色代がかかります。