

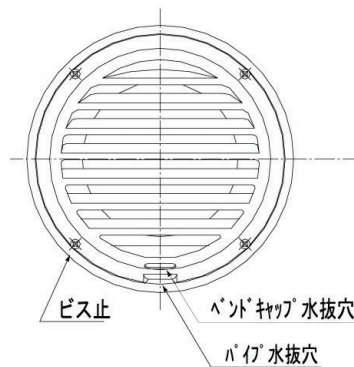
IM-VA型

◇アルミ製 ◇低圧損 ◇フェース脱着可 ◇アルマイト仕上げ

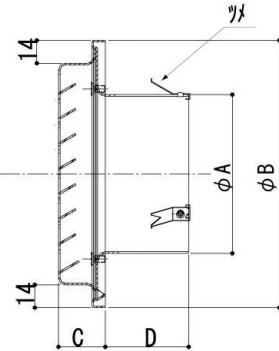
図面 V1



[正面図]



[縦断面図]



低圧損型

 フェース
脱着型

品番	100φ	150φ
	A	95
B	160	220
C	28	28
D	50	50
換気面積 (cm ²)	67.93	160.61

※1 アミ付は SUS-304 16メッシュ#35

※2 塗装は日本塗料工業会の番号にてお願いします。

品番	定価	コードNo.	アミ付 ※1		塗装付き ※2 ★		塗装+アミ付	
			定価	コードNo.	定価	コードNo.	定価	コードNo.
IM-10VA	4,200	100-200	5,400	100-230	5,400	100-207	6,600	100-237
IM-15VA	6,000	100-400	7,400	100-430	7,700	100-407	9,100	100-437

★色によっては別途調色代がかかります。

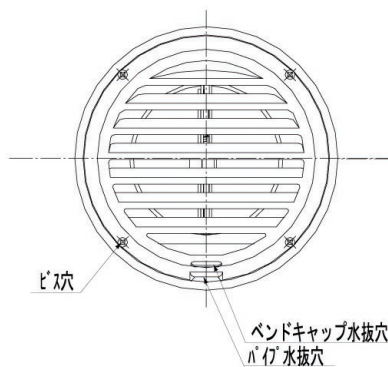
IM-VA型FD

◇アルミ製 ◇防火ダンパー付 ◇低圧損 ◇フェース脱着可 ◇アルマイト仕上げ

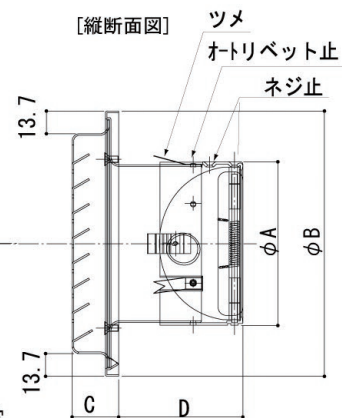
図面 V11



[正面図]



[縦断面図]



低圧損型

 フェース
脱着型

防火ダンパー付

品番	100φ	150φ
	A	98.5
B	160	220
C	29	29
D	80	80
換気面積 (cm ²)	47.22	127.65

※1 アミ付は SUS-304 16メッシュ#35

※2 塗装は日本塗料工業会の番号にてお願いします。

品番	定価	コードNo.	アミ付 ※1		塗装付き ※2 ★		塗装+アミ付	
			定価	コードNo.	定価	コードNo.	定価	コードNo.
IM-10VAFD	8,500	110-200	9,700	110-230	9,700	110-207	11,000	110-237
IM-15VAFD	11,900	110-400	13,400	110-430	13,600	110-407	15,100	110-437

★色によっては別途調色代がかかります。