

# みずだす

## 雨垂れによる壁の汚れ防止タイプ

ステン・ヘアライン仕上げ



ブラック仕上げ



※写真は強制排気用100φです。自然給気用もあります。

付属品


**大型水切り  
壁汚れ防止型**

**水返し  
(自然給気用のみ)**

- ◆壁面の汚れ防止
- ◆サイディングの破損防止
- ◆雨・雪に強い

従来の換気口はフード等の表面に空気中の埃等が付着し、雨水と一緒に流れ出して壁を汚していました。  
みずだすは特殊大型水切りを備え、汚水が直接壁を伝わらないように工夫された新製品です。

本体に水切りをワンタッチ装着した後、一体化した状態で従来品と変わりなく施工して頂け、建物の美観も損ないません。

また、パイプ内の結露で発生した水も、水密テープの働きによって躯体の中に浸入しにくくなっており、サイディングの破損防止に役立ちます。(寒冷地向け)

- 水密パッキンが2種類ありますので、SU・VUパイプどちらでも使用可能です。
- 強制排気用はパイプを傷つけない抜け止めツメになっていますので、フレキシブルパイプでも使用して頂けます。

**■自然給気用(S)**

ステン製／フード付き／網付き／大型水切り付き／水返し付き

サイズ	A	B	C	D	品番	定価	コードNo.	換気面積(cm <sup>2</sup> )
100φ	95	148	74	50	ミズダスS100HL	6,200	122-252	44.37
					ミズダスS100SB	7,000	122-255	44.37
150φ	145	207	99	50	ミズダスS150HL	8,900	122-452	98.50
					ミズダスS150SB	10,100	122-455	98.50

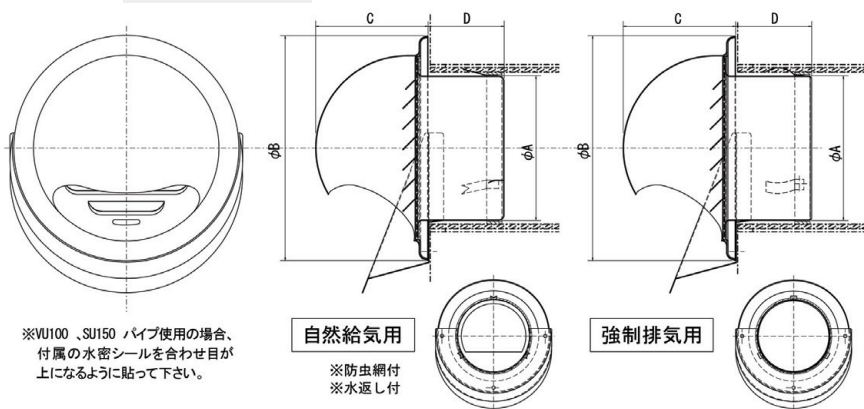
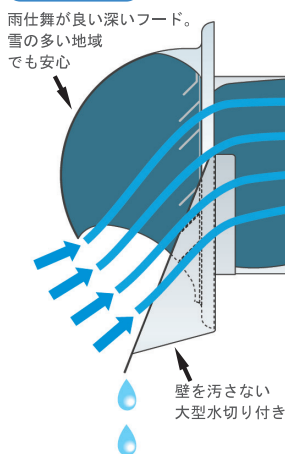
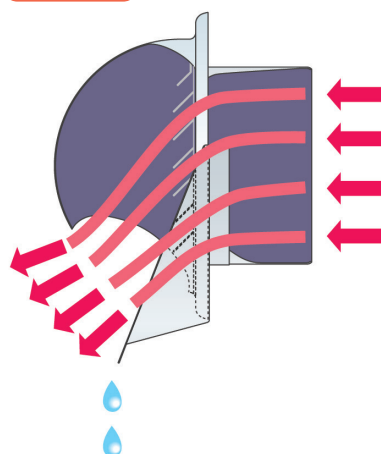
HL：ヘアライン SBブラック色塗装

**■強制排気用(K)**

ステン製／フード付き／大型水切り付き

サイズ	A	B	C	D	品番	定価	コードNo.	換気面積(cm <sup>2</sup> )
100φ	95	148	74	50	ミズダスK100HL	5,700	123-222	44.37
					ミズダスK100SB	6,800	123-225	44.37
150φ	145	207	99	50	ミズダスK150HL	8,600	123-422	89.06
					ミズダスK150SB	9,800	123-425	89.06

HL：ヘアライン SBブラック色塗装

**■外径寸法図 図面 C55, V85**

**自然給気用**

**強制排気用**

**壁の汚れ気になりませんか?!**

**■従来型換気口による壁の汚れ (雨垂れによる)**
**みずだすで壁すっきり!**

- 1. 壁面の汚れ防止**  
大型の水切りを装着しているので汚れた水が壁に伝わりにくい。
- 2. サイディングの破損防止**  
結露などで発生した水が躯体に入りにくい。(寒冷地の凍害防止)
- 3. 雨・雪に強い**  
深いフードで雨仕舞が良い。雪にも強く雪の多い地域でも安心。


**水切り部 (ワンタッチ装置)**

※水切り部(ワンタッチ装着)のみでもお求めいただけます