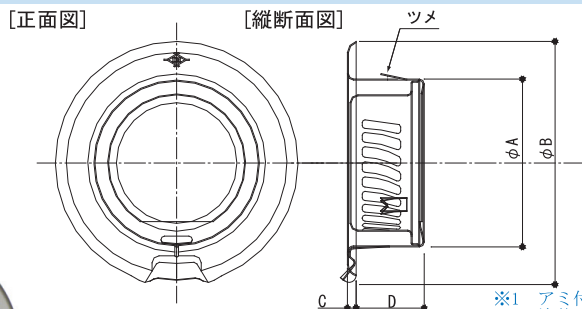


フラッティー型

◇ステン製 ◇水切付 ◇ステンカラー塗装

図面 C4



品番		100φ	150φ
寸法 (mm)	A	95	147
	B	139	189
	C	6	7
	D	40	50
換気面積 (cm ²)		25.82	67.37

 ※1 アミ付は SUS-304 16メッシュ #35
 ※2 塗装は日本塗料工業会の番号にてお願いします。

品番	定価	コードNo.	アミ付 ※1		塗装付き ※2 ★		塗装+アミ付	
			定価	コードNo.	定価	コードNo.	定価	コードNo.
フラッティー100φ	7,400	130-220	8,500	130-250	9,000	130-227	10,200	130-257
フラッティー150φ	8,800	130-420	10,300	130-450	10,700	130-427	12,300	130-457

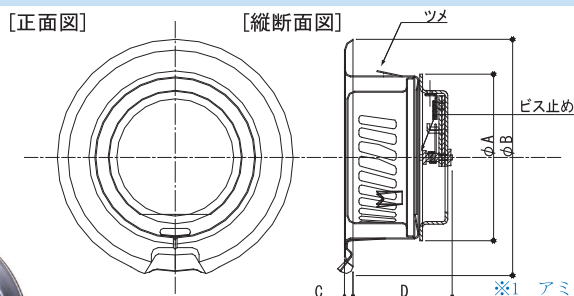
★色によっては別途調色代がかかります。

フラッティー型FD

◇ステン製 ◇水切付 ◇防火ダンパー付 ◇ステンカラー塗装

図面 C15

防火ダンパー付



品番		100φ	150φ
寸法 (mm)	A	95	147
	B	139	189
	C	6	7
	D	59	72
換気面積 (cm ²)		20.10	58.67

 ※1 アミ付は SUS-304 16メッシュ #35
 ※2 塗装は日本塗料工業会の番号にてお願いします。

品番	定価	コードNo.	アミ付 ※1		塗装付き ※2 ★		塗装+アミ付	
			定価	コードNo.	定価	コードNo.	定価	コードNo.
フラッティー100FD	12,000	140-220	13,100	140-250	13,600	140-227	14,800	140-257
フラッティー150FD	14,100	140-420	15,600	140-450	16,000	140-427	17,600	140-457

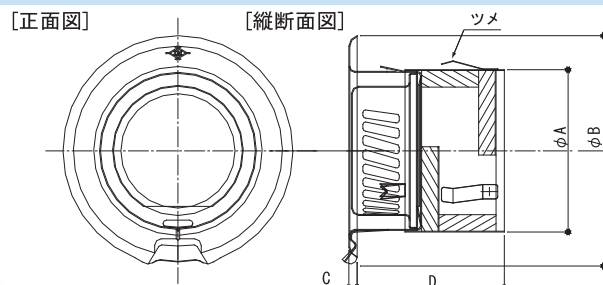
★色によっては別途調色代がかかります。

フラッティー 防音型

◇ステン製 ◇水切付 ◇防音装置付 ◇ステンカラー塗装

図面 C5

防音装置付



品番		100φ	150φ
寸法 (mm)	A	98	148
	B	139	189
	C	6	7
	D	92	107
換気面積 (cm ²)		19.76	32.26

 ※1 アミ付は SUS-304 16メッシュ #35
 ※2 塗装は日本塗料工業会の番号にてお願いします。

品番	定価	コードNo.	アミ付 ※1		塗装付き ※2 ★		塗装+アミ付	
			定価	コードNo.	定価	コードNo.	定価	コードNo.
フラッティー防音型100φ	10,700	131-220	11,800	131-250	12,300	131-227	13,500	131-257
フラッティー防音型150φ	12,900	131-420	14,600	131-450	14,900	131-427	16,600	131-457

★色によっては別途調色代がかかります。

フラッティー 防音型 FD

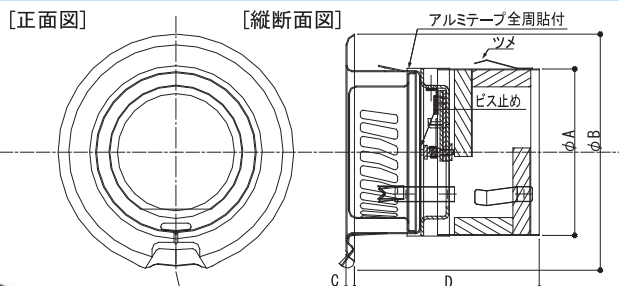
◇ステン製 ◇水切付 ◇防火ダンパー付 ◇防音装置付 ◇ステンカラー塗装

図面 C16

防音装置付

受注生産

防火ダンパー付



品番		100φ	150φ
寸法 (mm)	A	95	147
	B	139	189
	C	6	7
	D	109	122
換気面積 (cm ²)		19.76	32.26

 ※1 アミ付は SUS-304 16メッシュ #35
 ※2 塗装は日本塗料工業会の番号にてお願いします。

品番	定価	コードNo.	アミ付 ※1		塗装付き ※2 ★		塗装+アミ付	
			定価	コードNo.	定価	コードNo.	定価	コードNo.
フラッティー防音100FD	16,000	141-220	17,300	141-250	17,600	141-227	18,800	141-257
フラッティー防音150FD	19,800	141-420	21,300	141-450	21,800	141-427	23,300	141-457

★色によっては別途調色代がかかります。