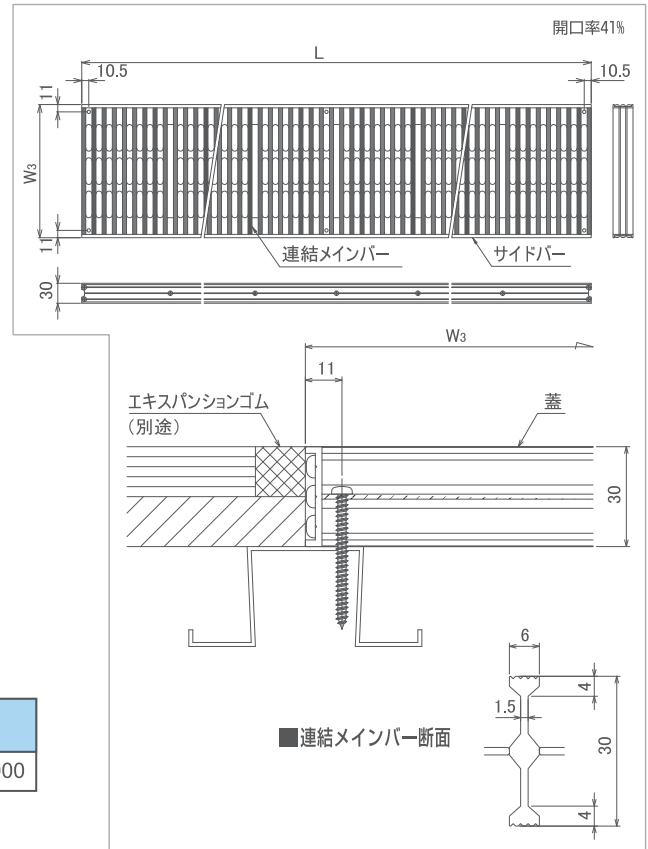
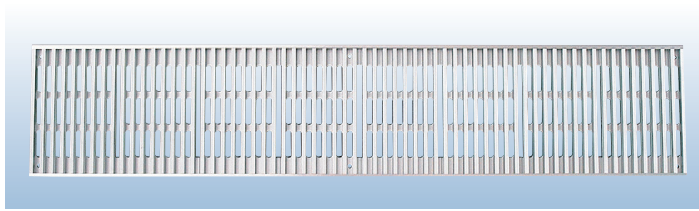


IK-VAX30型 アルミニウム製 グレーチングタイプ

強度 ◇適用荷重：屋内歩行用3.6kN/m²(360kg/m²)

【ご注意】●製品の構造上、長辺側2辺を、必ず根太で受けてください。



■規格寸法・付属部品

規格寸法 (mm)					付属部品 (個)	
蓋幅W ₃	定尺L	メインバーピッチ	1枚質量 (kg)	換気面積 (cm ² /台)	スペーサー	取付ねじ
200	1000	15	3.7	684	4	6

●取付けがタッピンねじの使用で簡単にできます。

■部材仕様

部材	材質	仕上	備考
蓋	A6063S-T5	陽極酸化皮膜10μm	
スペーサー	天然ゴム		
取付ねじ	ステンレス鋼		タッピンねじφ3.5×40

■価格

品番	蓋幅W ₃ (mm)	定尺L (mm)	メインバーピッチ (mm)	開口率 (%)	単位	定価 (円)	コードNo.
IK-VAX30-1000	200	1000	15	41.5	1台	22,200	IK-VAX30-1000

【備考】●アルミニウム製グレーチングタイプ

フロア換気口の設置数

※東京都をモデルとして、(財)日本体育館施設協会スポーツフロア一部会発行のマニュアルを基に算出したものです。設置数は、地域や立地条件などにより異なります。

■IK-B5型

(単位:台)

体育館の床面積 (m ²)	蓋長φ300			蓋長φ600			蓋長φ900		
	床高さ			床高さ			床高さ		
	H200	H400	H600	H200	H400	H600	H200	H400	H600
400	12	22	32	6	12	16	4	8	12
600	16	32	48	8	16	24	6	12	16
800	22	42	64	12	22	32	8	14	22
1000	28	54	80	14	28	40	10	18	26

■IK-VSL型

(単位:台)

体育館の床面積 (m ²)	蓋長φ500			蓋長φ600			蓋長φ900		
	床高さ			床高さ			床高さ		
	H200	H400	H600	H200	H400	H600	H200	H400	H600
400	4	8	12	4	8	10	4	6	8
600	6	12	18	6	10	14	4	8	10
800	8	16	22	8	14	20	6	10	14
1000	10	20	28	8	16	24	6	12	16

■IK-VST型

(単位:台)

体育館の床面積 (m ²)	蓋長φ500		
	床高さ		
	H200	H400	H600
400	4	8	12
600	6	12	18
800	8	16	24
1000	10	20	30

■IK-VAX30型

(単位:台)

体育館の床面積 (m ²)	蓋長φ1000		
	床高さ		
	H200	H400	H600
400	2	4	6
600	4	6	10
800	4	8	12
1000	6	10	14