

FA-SUS型

◇ステン製 ◇ヘアライン仕上げ

図面集 D10

受注生産

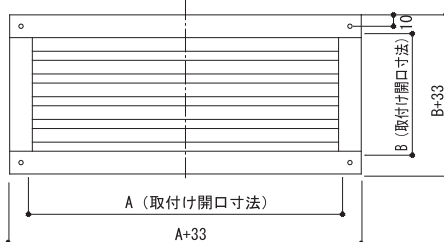
☆可動ルーバー（開閉式ルーバー）としてご使用いただく際は、下記記載SUSR型FDレジスターとセットでご使用下さい。
☆別途寸法作成致します。



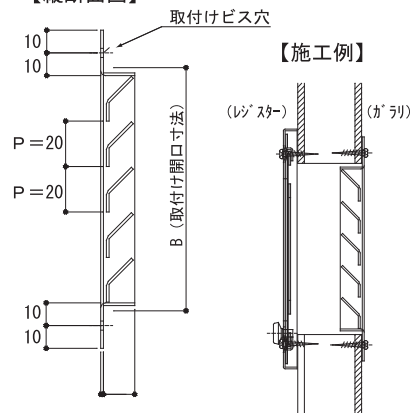
【横断面図】



【外観図】



【縦断面図】



図面は3012サイズです

※1 アミ付は SUS-304 16メッシュ#35
※2 塗装は日本塗料工業会の番号にてお願いします。

品番	3012	4012	4018	6018	
寸法 (mm)	A	277	387	387	587
	B	107	107	167	167
	C	0.8	0.8	0.8	0.8
	D	15	15	15	15
換気面積 (cm ²)	75.60	106.40	186.20	284.20	

品番	定価	コードNo.	アミ付 ※1		塗装付き ※2 ★		塗装+アミ付	
			定価	コードNo.	定価	コードNo.	定価	コードNo.
FA-SUS3012	6,200	430-122	8,500	430-152	8,500	430-127	11,000	430-157
FA-SUS4012	7,800	430-422	10,900	430-452	10,900	430-427	14,100	430-457
FA-SUS4018	12,400	430-522	16,000	430-552	17,400	430-527	20,800	430-557
FA-SUS6018	15,900	430-622	20,500	430-652	22,100	430-627	26,700	430-657

★色によっては別途調色代がかかります。

SUSR型FD

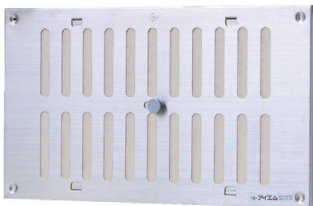
◇ステン製 ◇防火ダンパー付 ◇スライド開閉式 ◇ステンアミ付 ◇ヘアライン仕上げ

図面 D29

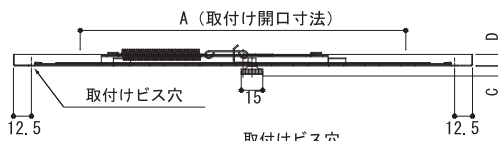
受注生産

防火ダンパー付

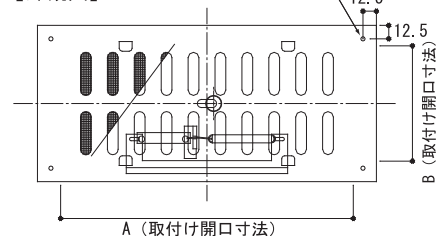
☆上記記載FA-SUS型とセットでお使い頂けます。
☆別途寸法作成致します。



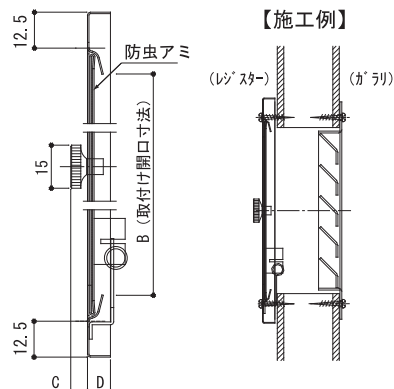
【横断面図】



【外観図】



【縦断面図】



図面は3012サイズです

アミ：SUS-304 16メッシュ#35
※2 塗装は日本塗料工業会の番号にてお願いします。

品番	2012	3012	4012	4018	6018	
寸法 (mm)	A	177	277	387	387	587
	B	107	107	107	167	167
	C	8	8	8	8	8
	D	8	8	8	8	8
換気面積 (cm ²)	72.07	102.96	154.44	237.53	373.26	

品番	定価	コードNo.	アミ付 ※1		塗装付き ※2 ★		塗装+アミ付	
			定価	コードNo.	定価	コードNo.	定価	コードNo.
SUSR-2012FD	9,600	434-052			15,400	434-057		
SUSR-3012FD	11,300	434-152			18,000	434-157		
SUSR-4012FD	13,600	434-452			21,600	434-457		
SUSR-4018FD	17,600	434-552			28,000	434-557		
SUSR-6018FD	27,400	434-652			43,800	434-657		

★色によっては別途調色代がかかります。