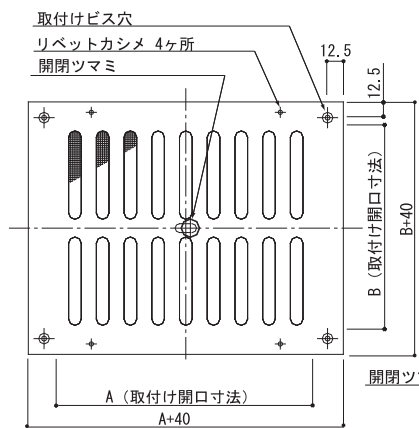
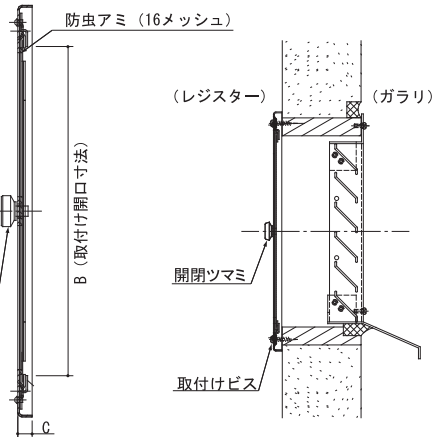


【外観図】

【縦断面図】

【施工例】

☆別途寸法作成致します。

■ 寸法表

品番	2015	2520	3015	3025	3530	4020	
寸法	A	210	260	310	310	360	410
	B	160	210	160	260	310	210
	C	7	7	7	7	7	7
換気面積 (cm ²)	アルミ ブロンズ	122.13	193.27	176.41	228.41	395.33	298.69
	ステンレス	108.56	122.13	149.27	223.91	264.61	203.55

New

品番	3020	3030	4030	4040	5020	5030	6020	6030	6040
寸法	A	310	310	410	410	510	510	610	610
	B	210	310	310	410	210	310	210	310
	C	7	7	7	7	7	7	7	7
換気面積 (cm ²)	アルミ								

図面は103-A2015です

103型アルミ

◇ アルミ製 ◇ ステンアミ付 ◇ アルマイトクリアー仕上げ

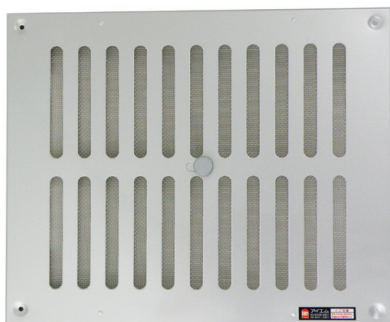
図集 S7

New 新サイズ登場!!

NEW ZL-A型ガラリとあわせてお使い頂けます。

アミ: SUS-304 16メッシュ #35

※2 塗装は日本塗料工業会の番号にてお願いします。



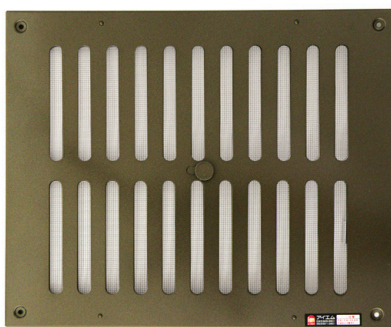
品番	定価	コードNo.	アミ付 ※1		塗装付き ※2★		塗装+アミ付	
			定価	コードNo.	定価	コードNo.	定価	コードNo.
103-A2015	6,200	402-030			9,800	402-037		
103-A2520	7,800	402-130			12,800	402-137		
103-A3015	7,700	402-230			12,300	402-237		
New 103-A3020 受	21,100	103A3020			33,700	103A3020P		
103-A3025	10,000	402-330			16,300	402-337		
New 103-A3030 受	23,600	103A3030			37,800	103A3030P		
103-A3530	13,400	402-430			22,100	402-437		
103-A4020	10,700	402-530			17,300	402-537		
New 103-A4030 受	26,200	103A4030			42,100	103A4030P		
New 103-A4040 受	28,800	103A4040			46,200	103A4040P		
New 103-A5020 受	26,200	103A5020			42,100	103A5020P		
New 103-A5030 受	28,800	103A5030			46,200	103A5030P		
New 103-A6020 受	31,400	103A6020			49,100	103A6020P		
New 103-A6030 受	34,200	103A6030			54,700	103A6030P		
New 103-A6040 受	36,700	103A6040			58,800	103A6040P		

受: 受注生産品 ★色によっては別途調色代がかかります。

103型ブロンズ

◇ アルミ製 ◇ ステンアミ付 ◇ ブロンズ色アクリル焼付塗装

図集 S7



アミ: SUS-304 16メッシュ #35

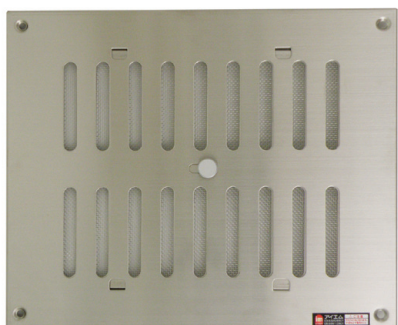
Wg: ホワイトグレー色も出来ます。

品番	定価	コードNo.	アミ付 ※1		塗装付き ※2		塗装+アミ付	
			定価	コードNo.	定価	コードNo.	定価	コードNo.
103-B2015	8,800	402-034						
103-B2520	11,000	402-134						
103-B3015	10,700	402-234						
103-B3025	13,900	402-334						
103-B3530	18,900	402-434						
103-B4020	15,300	402-534						

103型ステンレス

◇ ステン製 ◇ ステンアミ付 ◇ ヘアライン仕上げ

図集 S8



アミ: SUS-304 16メッシュ #35

※2 塗装は日本塗料工業会の番号にてお願いします。

品番	定価	コードNo.	アミ付 ※1		塗装付き ※2★		塗装+アミ付	
			定価	コードNo.	定価	コードNo.	定価	コードNo.
103-SUS2015	7,400	402-052			11,600	402-057		
103-SUS2520	9,800	402-152			15,600	402-157		
103-SUS3015	8,900	402-252			14,200	402-257		
103-SUS3025	12,900	402-352			20,600	402-357		
103-SUS3530	17,000	402-452			27,200	402-457		
103-SUS4020	14,200	402-552			22,700	402-557		

★色によっては別途調色代がかかります。