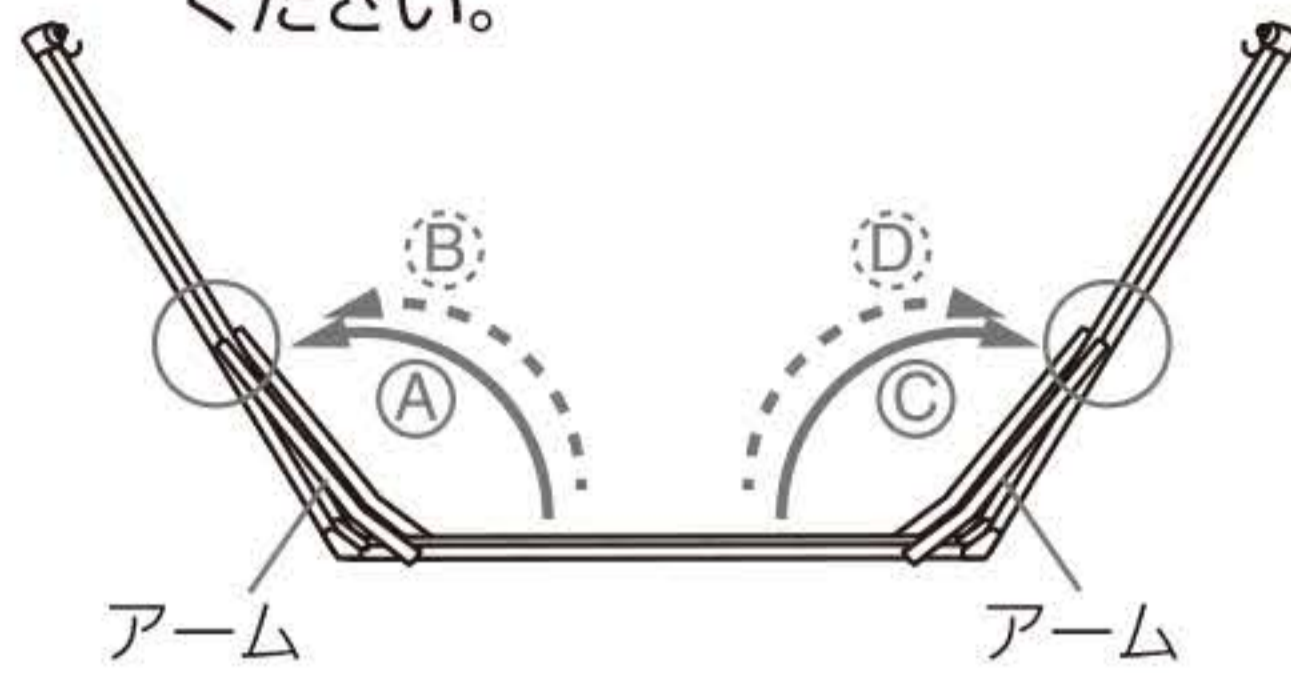


# 組立方法/ご使用方法

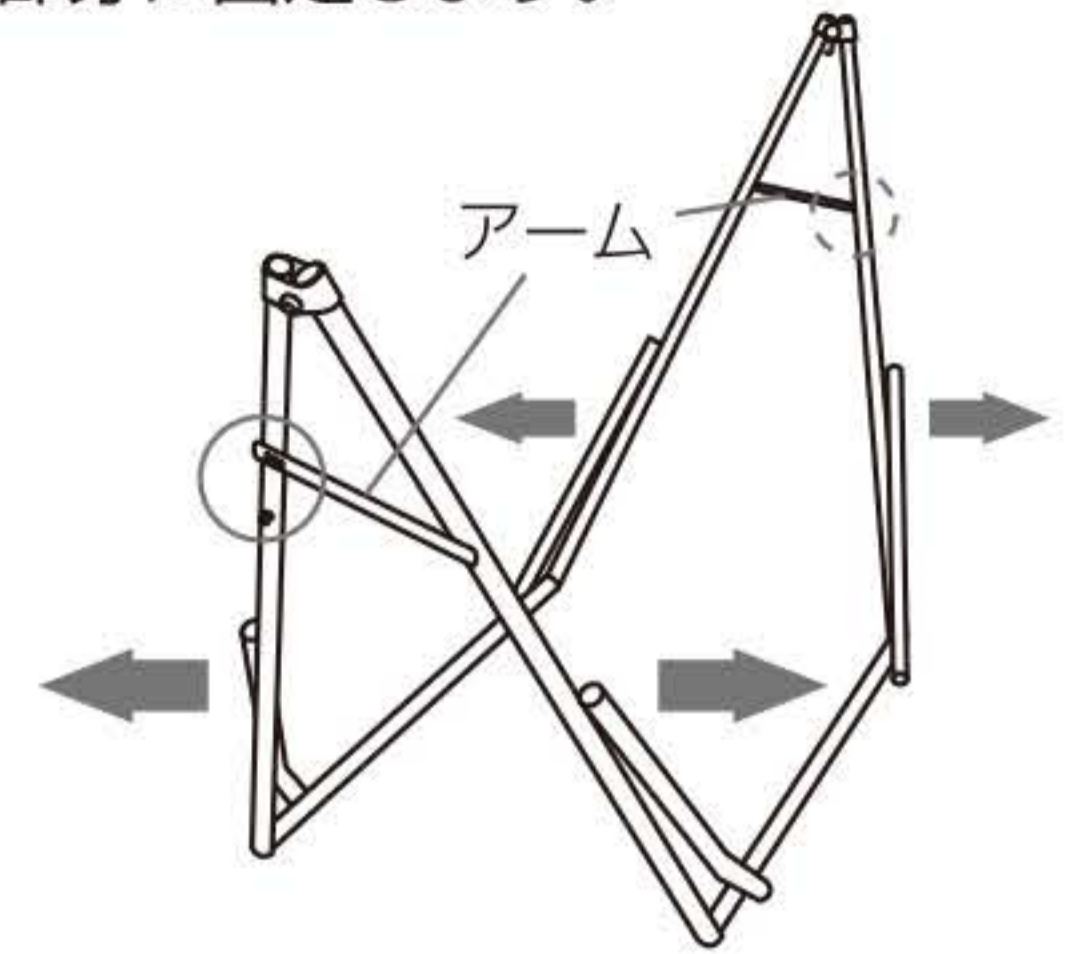
- ① 収納バッグから出します。



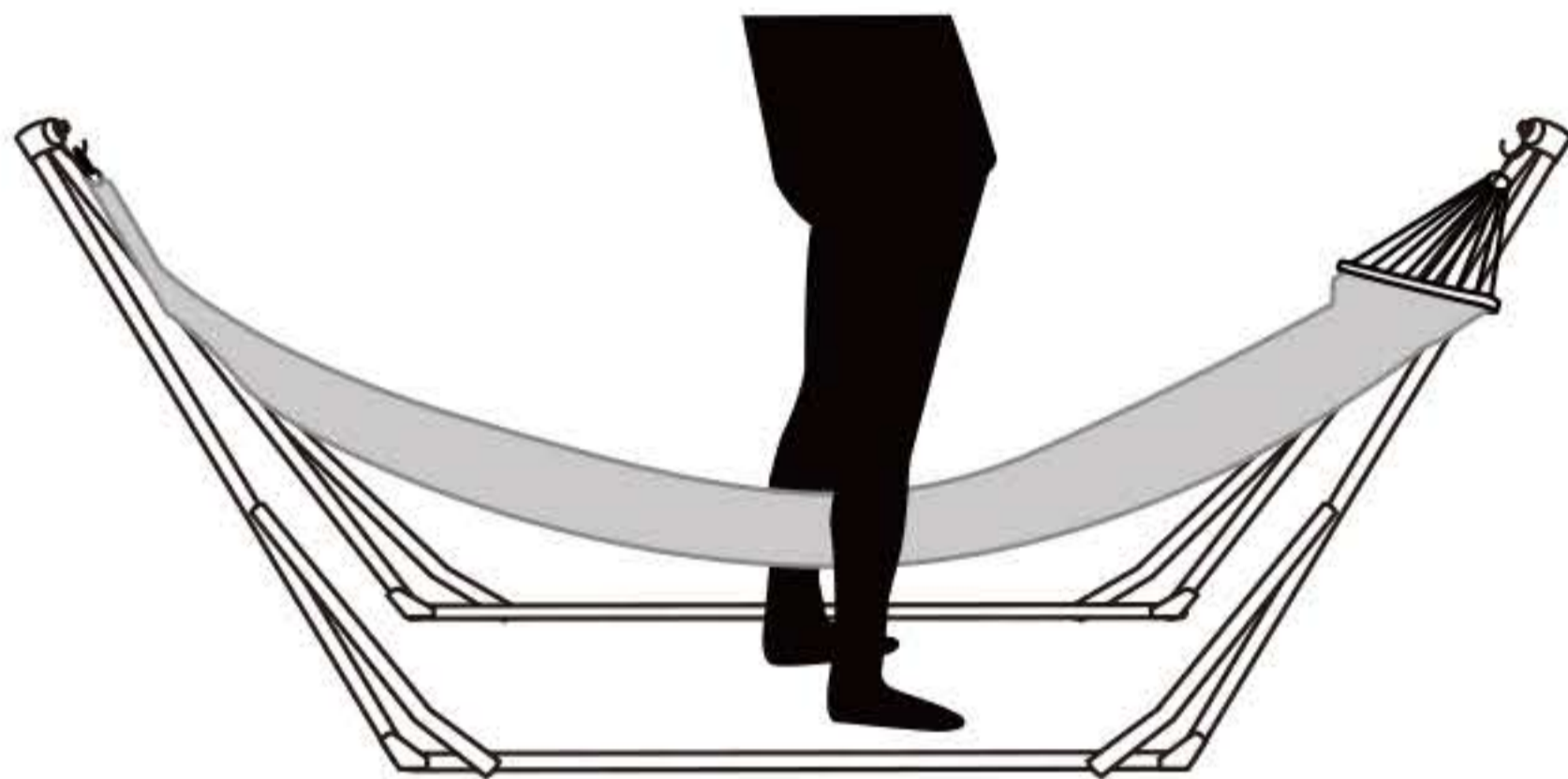
- ② 4つのアームを立てて、○部分に固定します。お好みで3段階に調節できます。また、AとB、CとDは必ず同じ高さに固定してください。



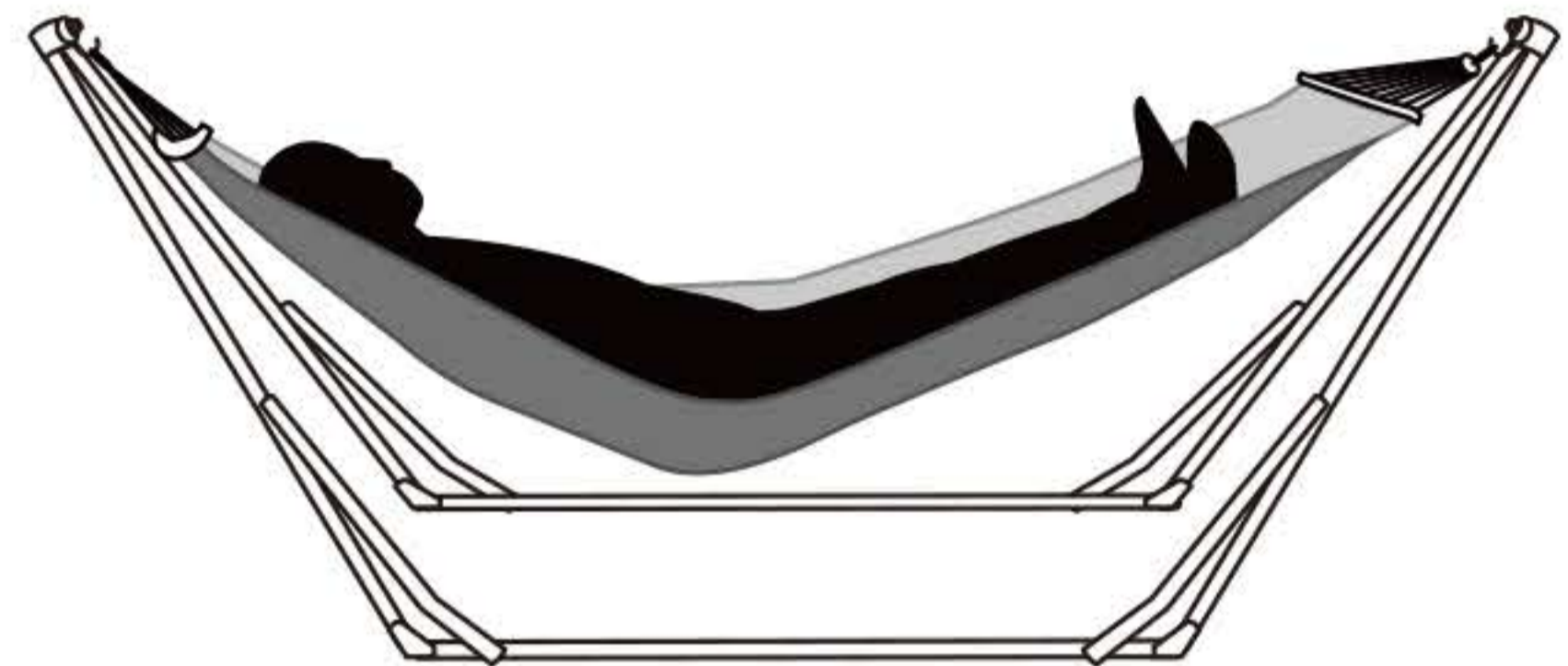
- ③ 本体を開き、アームを○部分に固定します。



- ④ 両端のフックにネット(ハンモック)をかけます。横たわるには最初にネット(ハンモック)にまがります。



- ⑤ ゆっくり腰から上半身にかけて横たわり最後に足をのせます。降りる際にはゆっくりと足から降りてください。



# 取扱いの注意

毎時、ご使用前には必ず以下の項目を確認点検してください。

## ⚠ 禁止

- 1人用ハンモックです。2人以上でのご使用はしないでください。
- 片側への極端な荷重は避けてください。転倒やフレームの破損の恐れがあります。
- 安全のため、ハンモックの上で立ちあがらないでください。
- 幼児にはスタンドの組み立てはさせないでください。
- ご使用の際には飛び乗ったりせずに、ゆっくりと座ってください。
- ハンモックには絶対に足から乗らないでください。
- ハンモックは激しく揺らしたり、飛び跳ねたりしないでください。破損や思わぬ事故やケガの原因になります。
- 本品を分解、改造は絶対しないでください。

## ⚠ 警告

- 雨ざらし、日光の当たる場所での保管は避けてください。雨や直射日光により生地やフレームの劣化の原因になります。
- ご使用によりフレームの歪み、生地の損傷、生地のほつれ、ネジの緩みなどが起こりうる可能性があります。ご使用前に必ずご確認ください。
- 雨、水、汗、紫外線などにより多少色落ちすることがありますのでご了承ください。
- 子供だけで使用するのを避けてください。遊具として使用すると思わぬ事故につながります。
- 洗濯の際、色落ちする可能性がありますので、他のものと一緒に洗わないでください。また、洗濯機は使用せず、手洗いで洗濯してください。
- 本製品を長期間保管する場合には、洗濯したのち、十分に乾燥させてから風通しの良いところに保管してください。湿気はカビ等の発生原因になります。
- 危険ですので火気には近づけないでください。

## ⚠ 注意

- スタンドの組み立ての際は、パイプや金具で、指や手、その他の身体の一部を挟まないよう十分ご注意ください。
- 平坦な場所で、完全に開いて固定した状態でご使用ください。平坦でない場所でのご使用は転倒や本体の破損の原因になります。
- ご使用の際は周りの人や物にぶつからないよう十分なスペースがあることを確認してから組み立ててください。
- 畳やフローリング等の上では床面を傷つける恐れがあります。室内でご使用する際は絨毯やカーペット、ラグなどを敷いてご使用ください。
- クッションフロアなどにビニール素材を使用した床面に設置しますと、まれに床が変色する場合がございます（ゴム汚染）。このような現象を防ぐために絨毯やカーペット、ラグを敷いてご使用ください。
- ハンモックはからまりやすいので取扱いにご注意ください。
- 持ち運びの際は付属の専用バッグに収納してください。
- 乳幼児のご使用の際は、常にそばにいてあげて十分ご注意ください。
- 乳幼児・子供や突発的な動きなどが予想される方が使用者になる場合は、必ず補助者がつき、安全を確認した状況で使用してください。
- ハンモックの下にはモノを置かないでください。